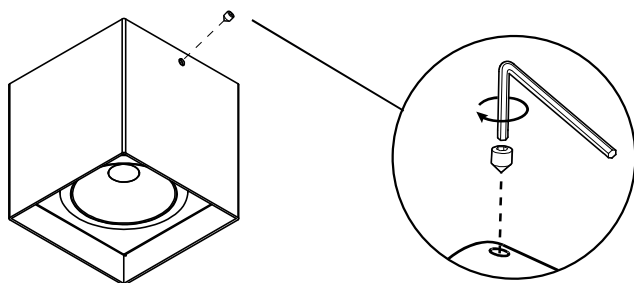
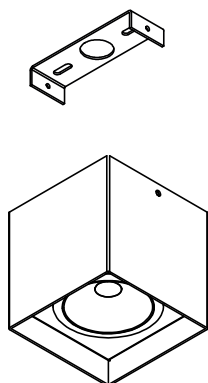




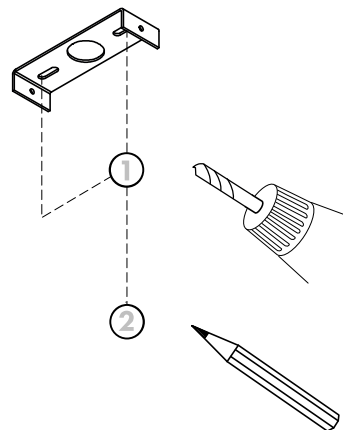
01



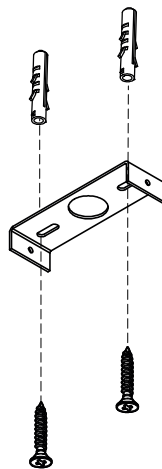
02



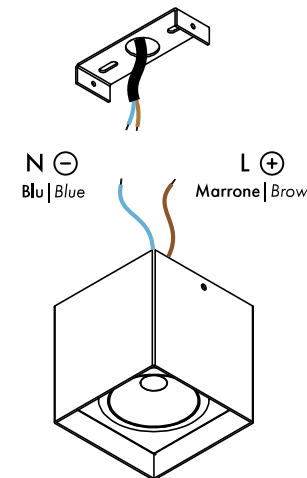
03



04

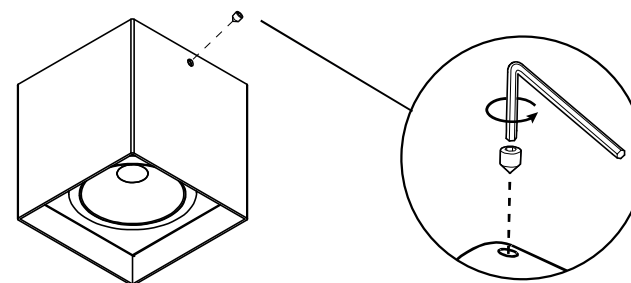


05



Collegamento  
Consultare Libreria  
connessioni  
Connection  
Consult Connection  
Library

06



Link sito web | Website link



Questo dispositivo è munito di lampade LED integrate. Le lampade di questo dispositivo non sono sostituibili.  
This device has built-in LED lamps. The lamps in this device are not replaceable.