



ATTENZIONE: NON COLLEGARE DIRETTAMENTE ALLA TENSIONE ELETTRICA DI RETE.

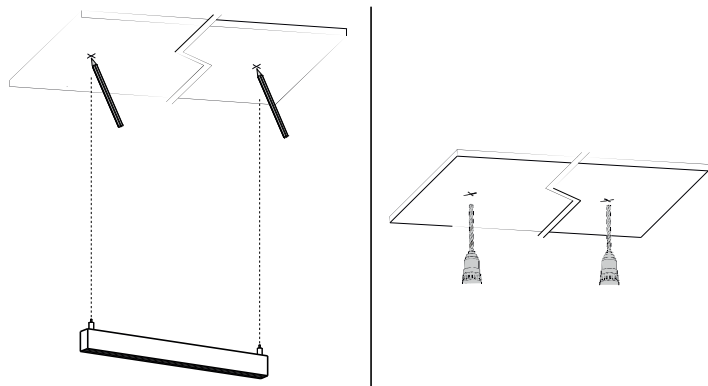
L'installazione ed il collegamento elettrico del prodotto devono essere effettuati da personale qualificato. Interrompere l'erogazione della corrente dal quadro generale prima di qualsiasi operazione. È indispensabile un alimentatore AC-DC con erogazione adatta la prodotto (vedere integrazione su cablaggi ed alimentazione). La potenza in Watt erogata dall'alimentatore deve essere pari o superiore a quella richiesta da uno o più apparecchi. Evitare usi impropri e manomissioni dei meccanismi del prodotto.



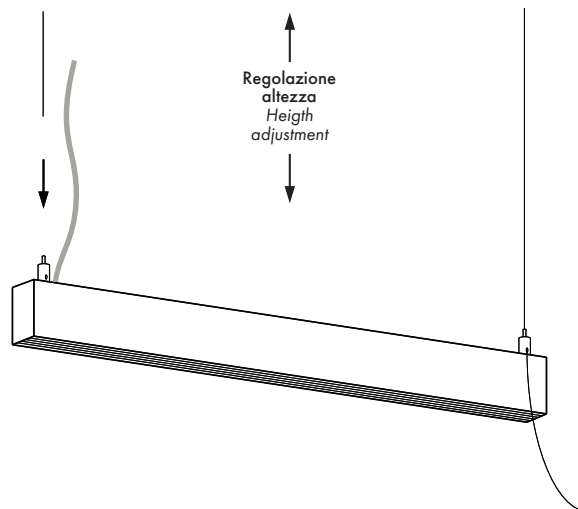
CAUTION: DO NOT CONNECT DIRECTLY TO LINE VOLTAGE.

Installation and electrical connection of the product must be carried out by qualified personnel. Switch off the power supply from the main switchboard before any operation. An AC-DC power supply unit with a power supply suitable for the product is essential (see integration on wiring and power supply). The power supply's output power in Watts must be equal to or greater than that required by one or more appliances. Avoid misuse and tampering with the product's mechanisms.

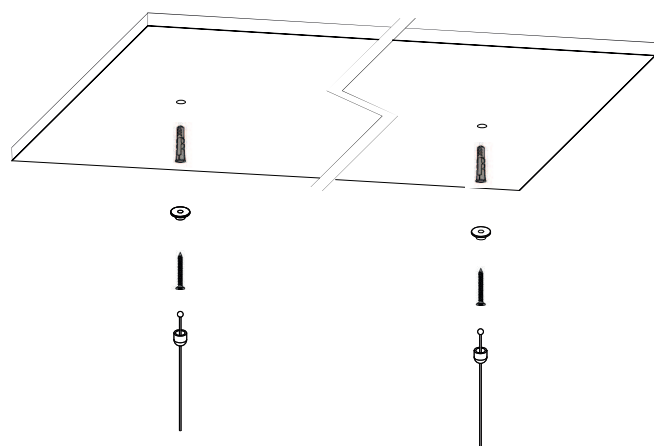
01



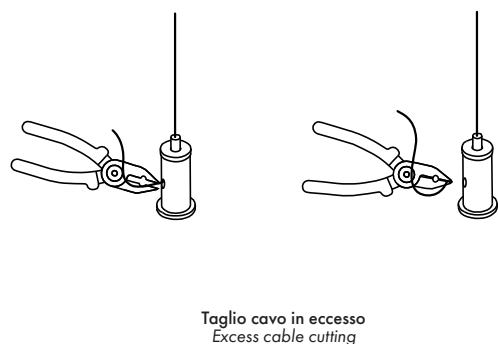
03



02



04



05



Potenza assorbita / Power consumption

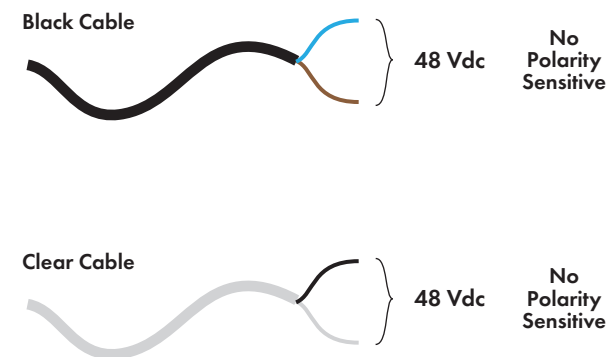
Controllare sempre etichetta dati di targa sul cavo del prodotto
Always check the nameplate data label on the product cable

Lunghezza / Length	Potenza / Power
570 mm	10W
1130 mm	20W
1695 mm	30W

Il collegamento di più lampade deve essere effettuato in parallelo. L'alimentatore deve erogare una potenza pari o superiore alla somma delle potenze delle lampade collegate.

Several lamps must be connected in parallel. The ballast must deliver a power equal to or greater than the sum of the powers of the connected lamps.

06



Link sito web | Website link

Questo dispositivo è munito di lampade LED integrate. Le lampade di questo dispositivo non sono sostituibili.
This device has built-in LED lamps. The lamps in this device are not replaceable.