

Rocchetto P IP

Rocchetto P2 IP

Rocchetto P IP è uno spot da parete e soffitto ideale per illuminare puntualmente spazi esterni. La varietà di ottiche rende l'oggetto perfetto per ricreare differenti scenografie. Il corpo illuminante è orientabile di 360° lungo l'asse verticale e 90° lungo l'asse orizzontale. Rocchetto P IP è progettato per raggiungere elevate prestazioni in soli Ø35 mm. Il corpo tornito è trattato con speciali finiture superficiali che lo rendono adatto alla permanenza in ambienti atmosfericamente aggressivi. Rocchetto P IP è estremamente versatile nell'applicazione, anche grazie alla ghiera resinata, che evita ristagni di acqua nel caso di puntamento verso l'alto, dalle caratteristiche innovative: indici di resa cromatica eccellenti e ottima trasmissione luminosa.

Nella variante **Rocchetto P2 IP**, è possibile alloggiare l'alimentatore nel compatto rosone di fissaggio ovale, mantenendo le stesse caratteristiche tecniche

Rocchetto P IP is a wall and ceiling spotlight perfect for a spot illumination of the outdoor. Thanks to the multiple available optics, it is perfect for recreating different sceneries.

The lighting body can be adjusted (360° along the vertical axis and 90° along the horizontal axis). With its Ø35 mm, Rocchetto P IP is designed to achieve high performances. The lathed body is treated with special surface finishes that make it suitable for use in aggressive atmospheric environments.

Rocchetto P IP is extremely versatile in application, also thanks to the resin ring, which prevents water stagnation in the case of upwards pointing, with innovative features: excellent color rendering indexes and excellent light transmission.

In the Rocchetto P2 IP variant, it is possible to house the power supply in the compact oval-shaped fixing canopy, while maintaining the same technical characteristics.



Rocchetto P IP

Rocchetto P2 IP

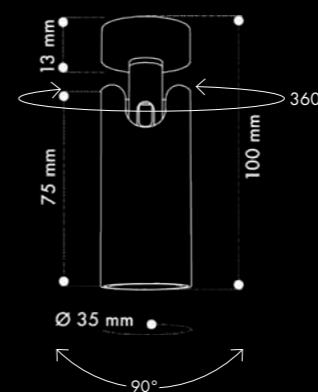


Rocchetto P IP

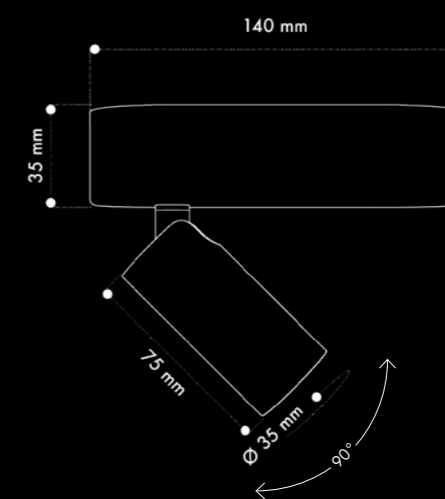


Rocchetto P2 IP

Con alimentatore 220Vac integrato /
With 220Vac power supply



Rocchetto P IP



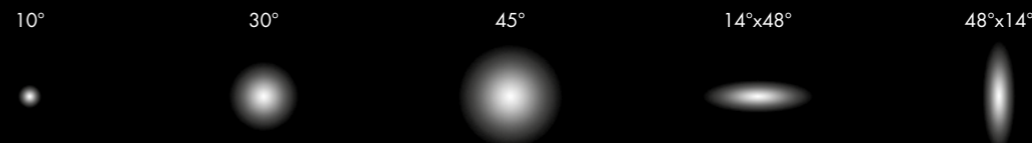
Rocchetto P2 IP

Con alimentatore 220Vac integrato /
With 220Vac power supply

Prodotto Product	Potenza Power	Flusso Luminoso Luminous Flux	Alimentazione Supply	CRI CRI	Angolo Angle	Temperatura Colore Color Temperature
Rocchetto P IP	4W	463lm	350mA	≥90	10°, 30°, 45°, 14°x48°, 48x14°	2700-3000-4000K
	6W	627lm	500mA	≥90	10°, 30°, 45°, 14°x48°, 48x14°	2700-3000-4000K
	9W	820lm	700Vac	≥90	10°, 30°, 45°, 14°x48°, 48x14°	2700-3000-4000K



Prodotto Product	Potenza Power	Flusso Luminoso Luminous Flux	Alimentazione Supply	CRI CRI	Angolo Angle	Temperatura Colore Color Temperature
Rocchetto P2 IP	4W	463lm	220Vac	≥90	10°, 30°, 45°, 14°x48°, 48x14°	2700-3000-4000K
	6W	627lm	220Vac	≥90	10°, 30°, 45°, 14°x48°, 48x14°	2700-3000-4000K
	9W	820lm	220Vac	≥90	10°, 30°, 45°, 14°x48°, 48x14°	2700-3000-4000K



Finiture
Finishes



Accessori, varianti e supplementi
Accessories, variants and supplements

Nido d'ape / Honeycomb

Sagomatore per controllo abbagliamento Ø35mm / Glare control shaper Ø35mm

Connettore a crimpare IP67 / Crimp connector IP67

Connettore con gel IP68 due vie / Two-way connector with gel IP68

Connettore lineare IP68 anticondensa / Anti-condensation linear connector IP68

Scatola giunzione 140x95x35 mm IP66, con connettori rapidi / IP66 Junction box 140x95x35 mm, with quick connectors