



Manuale utente | User manual

ROCCHETTO DUO M

REV 001

Potenza
Power

2x 4W - 6W - 9W

Grado di Protezione
International protection

IP40

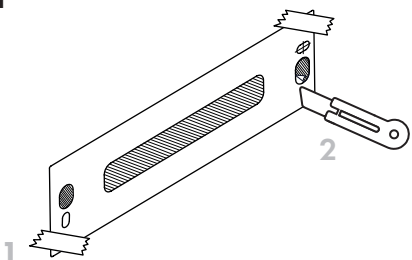
Corrente Alimentazione
Current Supply

350mA - 500mA - 700mA

IT Istruzioni di montaggio
e collegamento

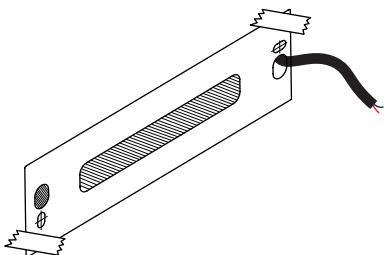
EN Assembly and
connection instructions

01

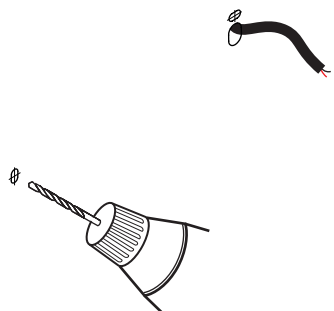


Passare il punto luce nel lato desiderato
Pass the light point through the desired side

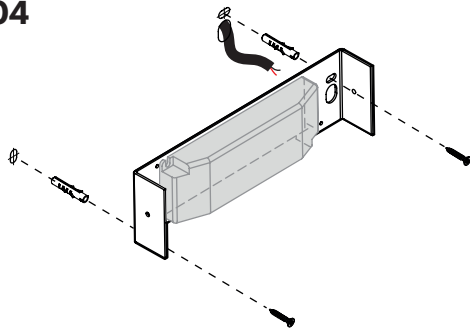
02



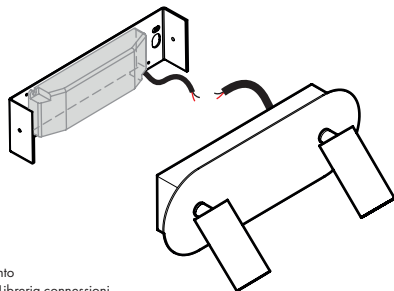
03



04

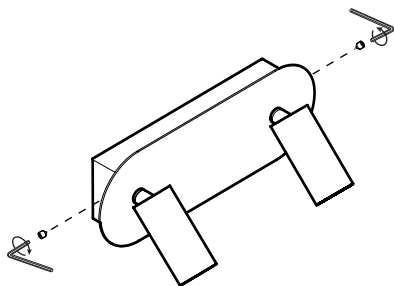


05



Collegamento
Consultare Libreria connessioni
Connection
Consult Connection Library

06



Link sito web | Website link

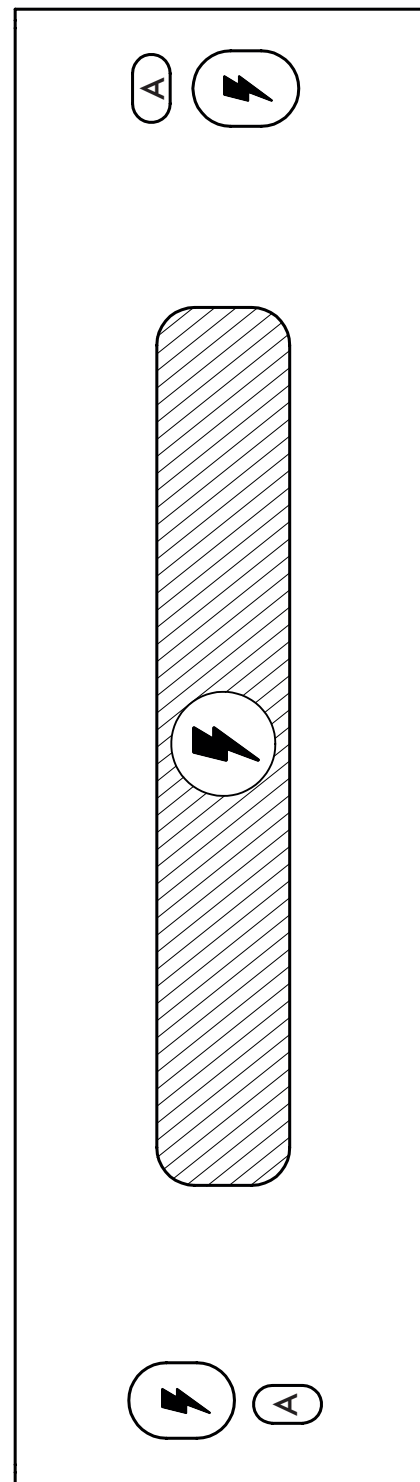
Quick Lighting s.r.l. unipersonale
Via Mozambico 5 - 48026 Russi (RA) Italy
P.I. IT 02691130393
Tel: +39 0544 1651114
info@quicklighting.com - www.quicklighting.com

Manuale utente | User manual

DIMA

Tagliare la dima lungo il suo perimetro. In prossimità del simbolo ⚡, tagliare dove necessario per consentire il passaggio del corrugato.
Segnare i punti per il posizionamento delle viti di fissaggio in prossimità del simbolo A.

Cut the template all around its perimeter. Near the symbol ⚡, cut where necessary to allow the corrugation to pass through.
Mark points for placement of fixing screws near symbol A.



ATTENZIONE: NON COLLEGARE DIRETTAMENTE ALLA TENSIONE ELETTRICA DI RETE.

Per collegare l'apparecchio alla tensione elettrica di rete è indispensabile un alimentatore con uscita in tensione costante. La potenza in Watt erogata dall'alimentatore deve essere pari o superiore a quella richiesta da uno o più apparecchi. Evitare usi impropri e manomissioni dei meccanismi del prodotto.

CAUTION: DO NOT CONNECT DIRECTLY TO LINE VOLTAGE.

A power supply with a constant voltage output is necessary to connect the appliance to mains power. The watts of the power supply shall be equal to or greater than the power required by one or more appliances. Avoid improper use and tampering with the product's mechanisms.





Manuale utente | User manual

ROCCHETTO DUO M

REV 001

Potenza
Power

2x 4W - 6W - 9W

Grado di Protezione
International protection

IP40

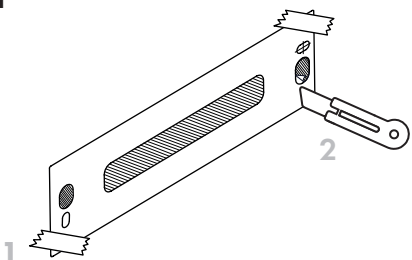
Corrente Alimentazione
Current Supply

350mA - 500mA - 700mA

IT Istruzioni di montaggio
e collegamento

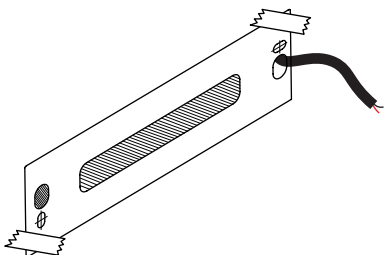
EN Assembly and
connection instructions

01

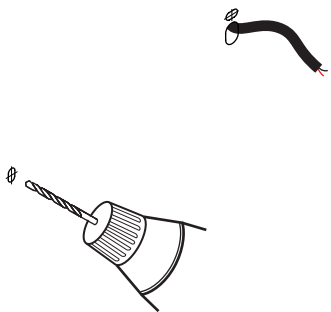


Passare il punto luce nel lato desiderato
Pass the light point through the desired side

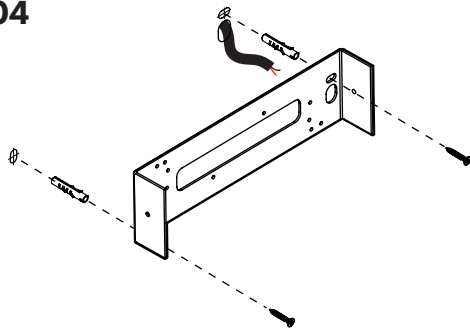
02



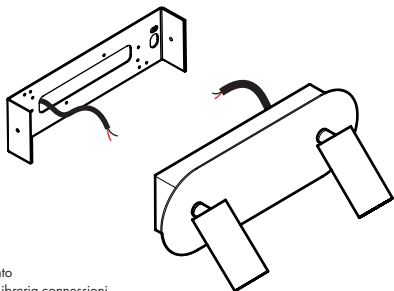
03



04

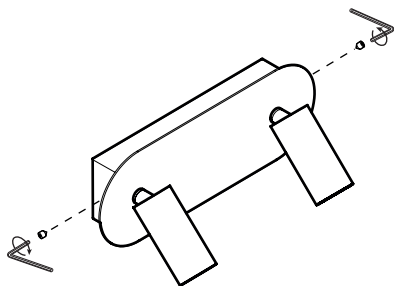


05



Collegamento
Consultare Libreria connessioni
Connection
Consult Connection Library

06

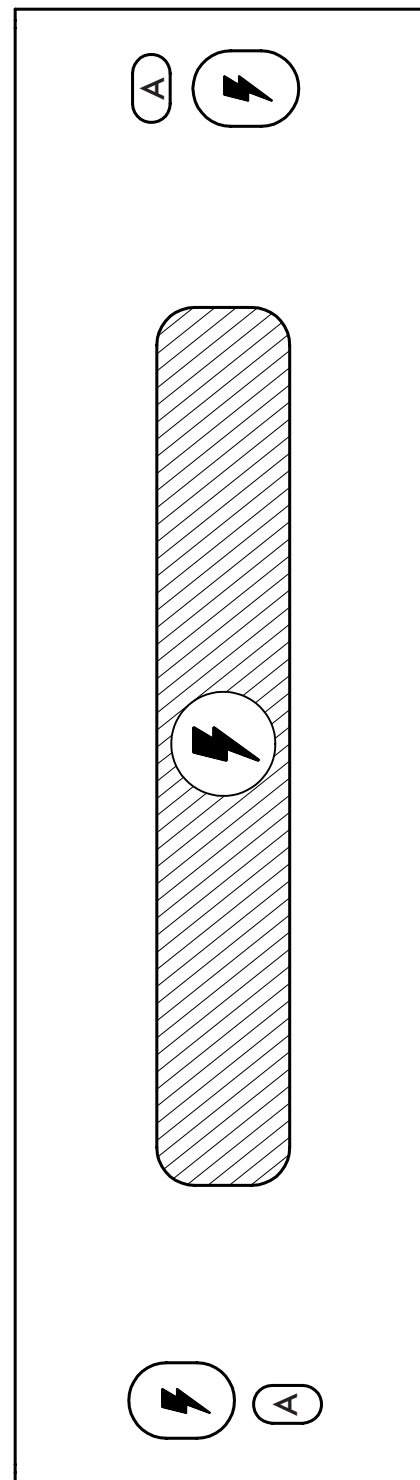


Manuale utente | User manual

DIMA

Tagliare la dima lungo il suo perimetro. In prossimità del simbolo ⚡, tagliare dove necessario per consentire il passaggio del corrugato.
Segnare i punti per il posizionamento delle viti di fissaggio in prossimità del simbolo A.

Cut the template all around its perimeter. Near the symbol ⚡, cut where necessary to allow the corrugation to pass through.
Mark points for placement of fixing screws near symbol A.



ATTENZIONE: NON COLLEGARE DIRETTAMENTE ALLA TENSIONE ELETTRICA DI RETE.

Per collegare l'apparecchio alla tensione elettrica di rete è indispensabile un alimentatore con uscita in tensione costante. La potenza in Watt erogata dall'alimentatore deve essere pari o superiore a quella richiesta da uno o più apparecchi. Evitare usi impropri e manomissioni dei meccanismi del prodotto.

CAUTION: DO NOT CONNECT DIRECTLY TO LINE VOLTAGE.

A power supply with a constant voltage output is necessary to connect the appliance to mains power. The watts of the power supply shall be equal to or greater than the power required by one or more appliances. Avoid improper use and tampering with the product's mechanisms.



Link sito web | Website link

Quick Lighting s.r.l. unipersonale
Via Mozambico 5 - 48026 Russi (RA) Italy
P.I. IT 02691130393
Tel: +39 0544 1651114
info@quicklighting.com - www.quicklighting.com





Quick Lighting

Manuale utente | User manual

ROCCHETTO DUO

Potenza
Power

4W - 6W - 9W

Grado di Protezione
International protection

IP40

Corrente Alimentazione
Current Supply

350mA - 500mA - 700mA

IT Istruzioni di montaggio
e collegamento

EN Assembly and
connection instructions

REV 001

ATTENZIONE: NON COLLEGARE DIRETTAMENTE ALLA TENSIONE ELETTRICA DI RETE.

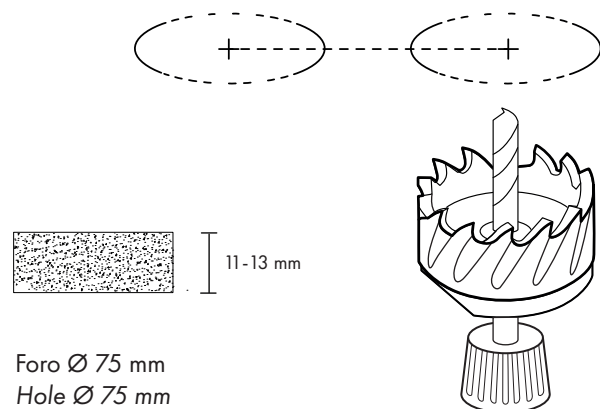
Per collegare l'apparecchio alla tensione elettrica di rete è indispensabile un alimentatore con uscita in tensione costante. La potenza in Watt erogata dall'alimentatore deve essere pari o superiore a quella richiesta da uno o più apparecchi. Evitare usi impropri e manomissioni dei meccanismi del prodotto.



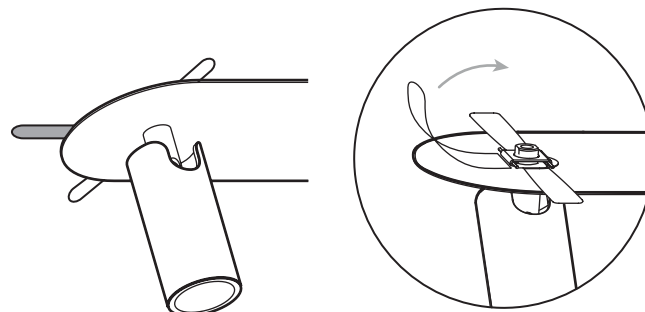
CAUTION: DO NOT CONNECT DIRECTLY TO LINE VOLTAGE.

A power supply with a constant voltage output is necessary to connect the appliance to mains power. The watts of the power supply shall be equal to or greater than the power required by one or more appliances. Avoid improper use and tampering with the product's mechanisms.

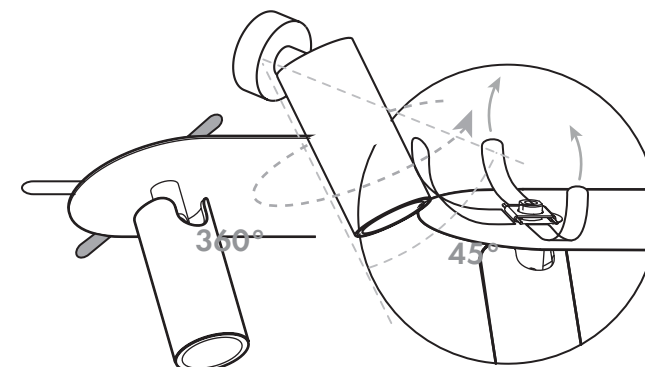
01



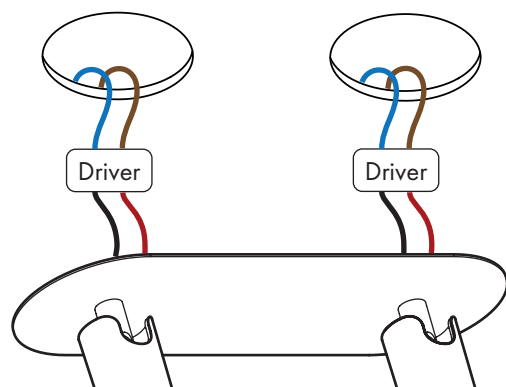
04



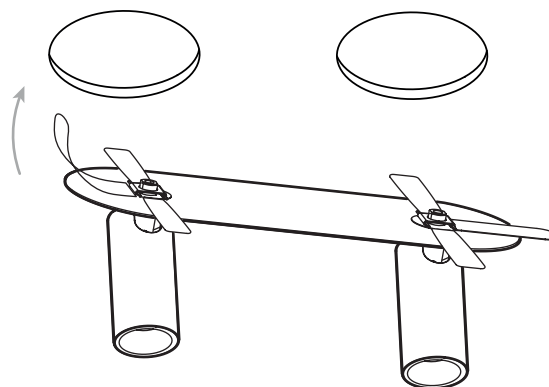
07



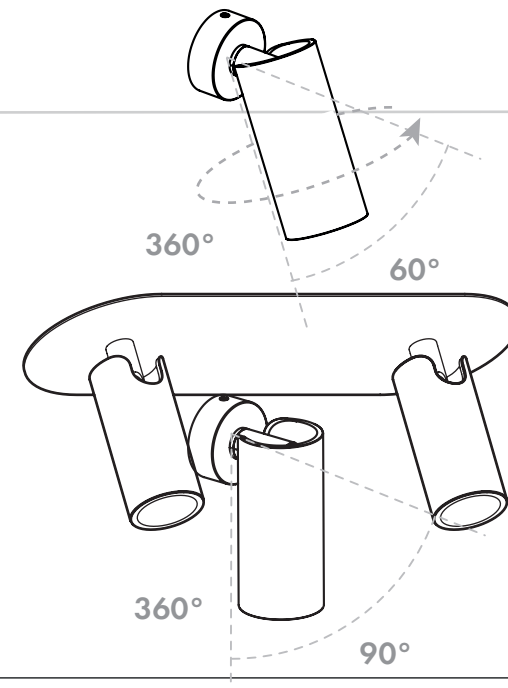
02



05



08



Link sito web | Website link

Questo dispositivo è munito di lampade LED integrate. Le lampade di questo dispositivo non sono sostituibili.
This device has built-in LED lamps. The lamps in this device are not replaceable.

Quick Lighting s.r.l. unipersonale
Via Mozambico 5 - 48026 Russi (RA) Italy
P.I. IT 02691130393
Tel: +39 0544 1651114
info@quicklighting.com - www.quicklighting.com