



Descrizione | Description

Apparecchio di illuminazione per esterni ad incasso nel cartongesso o laterizio, a soffitto o a parete, con corpo/dissipatore in alluminio pressofuso, cornice plastica stampata a iniezione e molle a filo in acciaio. La cornice, che funge anche da elemento riflettente, è disponibile in tre varianti, quadrata con apertura luminosa quadrata (Wholly AG2M), quadrata con apertura circolare (Wholly AG2B), circolare con apertura circolare (Wholly AG2K), di colore bianco o nero. Ciascuna variante è disponibile in tre distribuzioni fotometriche e due potenze con gruppo di alimentazione remoto.

Outdoor recessed luminaire for plasterboard or brickwork ceiling/walls, with body/heat sink in die-cast aluminum, plastic injection moulded frame and steel coil springs. The frame, working as reflector, is available in three shapes, square with square light aperture (Wholly AG2M), square with round aperture (Wholly AG2B), circular with round aperture (Wholly AG2K), black or white. Each combination is available in three photometric distributions with remote power supply unit for two optional powers.

Caratteristiche generali | General specifications

tipo di installazione <i>mounting type</i>	incasso a soffitto/parete <i>ceiling/wall recessed</i>
materiali <i>materials</i>	alluminio, nylon caricato <i>aluminum, reinforced nylon</i>
finiture <i>finishes</i>	bianco opaco, nero opaco <i>matt white, matt black</i>
dimensioni <i>overall dimensions</i>	Ø78x41 mm (faretto), Ø65mm (foro) <i>Ø78x41 mm (headlight), Ø65mm (hole)</i>
peso <i>weight</i>	-
grado di protezione IP <i>IP rating</i>	IP65
note sul prodotto <i>product notes</i>	-

Caratteristiche elettriche | Electrical specifications

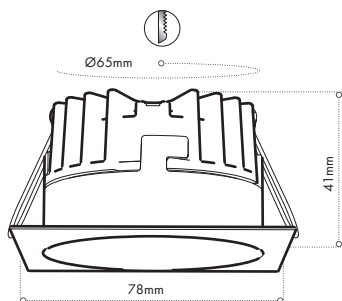
gruppo di alimentazione <i>power supply unit</i>	non incluso <i>not included</i>
alimentazione <i>power supply</i>	10÷30Vdc
tensione operativa LED <i>LED operating voltage</i>	6Vdc
dimmerazione <i>dimming</i>	su richiesta <i>on demand</i>
classe di isolamento <i>insulation class</i>	III

Sorgente luminosa | Light source

© 4000K, T_a = 25°, T_j = 25°

lampada <i>lamp</i>	LED ad alta potenza <i>high power LED</i>
temperatura di colore <i>colour temperature</i>	2700 - 3000 - 4000K
indice di resa cromatica <i>colour rendering index</i>	≥90
vita media <i>average life</i>	50000h L80 B10
consistenza cromatica <i>colour consistency</i>	2 SDCM

Ø (lm)	P (W)	light efficiency (lm/W)
357	4	89
452	6	75

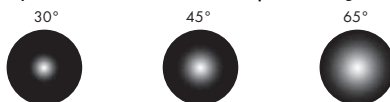


Gruppo ottico | Optical group

schermo di chiusura <i>screen lamp</i>	polycarbonato trasparente <i>transparent polycarbonate</i>
lente TIR <i>TIR lens</i>	polycarbonato trasparente <i>transparent polycarbonate</i>

Dati fotometrici | Photometric data

apertura del fascio luminoso | beam angle



Accessori | Accessories

green box per montaggio a laterizio | green box for brickwork installation

alimentatore in CV 4W 24V | 4W 24V CV driver

alimentatore in CV 10W 24V | 10W 24V CV driver

alimentatore in CV 4W 24V IP65 | IP65 4W 24V CV driver

alimentatore in CV 14W 24V IP67 | IP67 14W 24V CV driver

Marchi e certificazioni | Labels and certificates



Link sito web | Website link
