

Ely

Corpo illuminante* a incasso da 1,5W a 3W ideale per installazioni a parete e soffitto. Disponibile in finitura bianco, nero ed extra mirror, la gamma è caratterizzata da una forma essenziale a emissione luce diretta spot e da un grado di protezione IP65 a seconda del modello.

Recessed light from 1.5W to 3W, perfect for both wall and ceiling installation. Available in white and black and extra mirror finish, the series is characterized by an essential shape with direct spot light emission and, it also available with a IP65 degree of protection.*

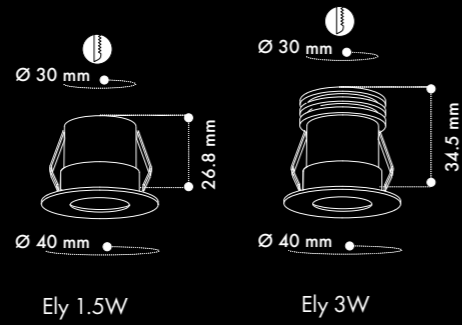
Ely AG / Ely Smokey

Corpo illuminante* ad incasso da interni ed esterni IP65 da 1,5W a 3W ideale per installazioni a parete e soffitto. Disponibile in finitura bianco e nero con ottica arretrata per un maggior comfort visivo, la gamma è caratterizzata da una forma essenziale ad emissione luce diretta spot. La versione Smokey è presentata con una discreta palpebra nera che taglia l'emissione luminosa.

Recessed light from 1.5W to 3W, with IP65 degree of protection, perfect for both wall and ceiling installation. Available in white and black finish with backward optics for a better visual comfort; the series is characterized by an essential shape with direct spot light emission. The Smokey version features a discreet black eyelid that cuts off the light emission.*



* Grado IP adatto per installazioni in esterno / IP rate suitable for outdoor use



Ely 1.5W

Ely 3W

15°

40°



Prodotto Product	Potenza Power	Flusso Luminoso Luminous Flux	Alimentazione Supply	CRI CRI	Angolo Angle	Temperatura Colore Color Temperature
Ely	1.5W	140lm	10÷30Vdc	≥ 90	15°, 40°	2700-3000-4000K
	3W	205lm	10÷30Vdc	≥ 90	15°, 40°	2700-3000-4000K

Finiture
FinishesExtra
Mirror

Black



White



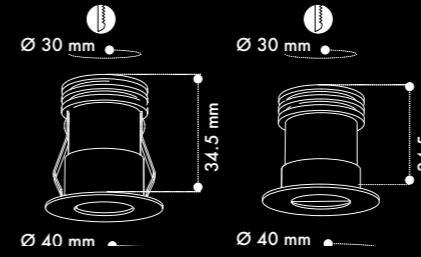
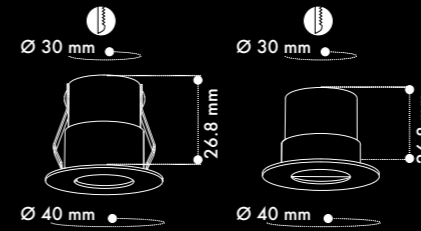
Custom

Accessori, varianti e supplementi
Accessories, variants and supplements

Greenbox predisposizione laterizio / Green box for brickwork installation

Ely AG 1.5W

Ely Smokey 1.5W



Ely AG 3W

Ely Smokey 3W

Ely AG / Ely Smokey



15°

40°



Prodotto Product	Potenza Power	Flusso Luminoso Luminous Flux	Alimentazione Supply	CRI CRI	Angolo Angle	Temperatura Colore Color Temperature
Ely AG	1.5W	130lm	10÷30Vdc	≥ 90	15°, 40°	2700-3000-4000K
	3W	170lm	10÷30Vdc	≥ 90	15°, 40°	2700-3000-4000K
Ely Smokey	1.5W	60lm	10÷30Vdc	≥ 90	40°	2700-3000-4000K
	3W	70lm	10÷30Vdc	≥ 90	40°	2700-3000-4000K



Ely AG WT	1.5W	130lm	10÷30Vdc	≥ 90	15°, 40°	2700-3000-4000K
Ely Smokey WT	1.5W	60lm	10÷30Vdc	≥ 90	40°	2700-3000-4000K

