



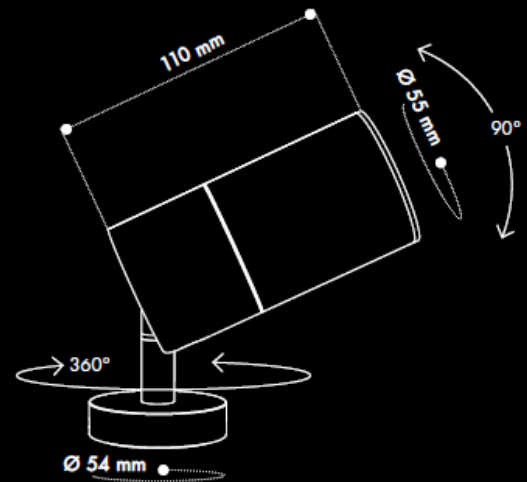
Rocchetto Maxi P

Corpo illuminante da parete e soffitto per interni IP40 realizzato in alluminio tornito e verniciato, è composto da una testa cilindrica di diametro Ø55 mm orientabile di 360° lungo l'asse verticale e 90° lungo l'asse orizzontale. Ideato per raggiungere fino a 18W con un CRI>90. Disponibile con tre differenti ottiche per ottenere differenti scenografie.

Wall and ceiling light for indoor use, with IP40 degree of protection, made of lathed and painted aluminium and of a Ø55 mm adjustable cylindrical head (360° along the vertical axis and 90° along the horizontal axis). Designed to reach 18W with CRI>90. It comes with three different optics in order to obtain different sceneries.

Rocchetto Maxi P

/ Spillotto parete Ceiling Wall
/ Interno Indoor



| Prodotto Product | Potenza Power | Flusso Luminoso Luminous Flux | Alimentazione Supply | CRI | Angolo Angle | Temperatura Colore Color Temperature |
|---------------------|------------------|----------------------------------|-------------------------|-----|-----------------|---|
| Rocchetto Maxi P | 12W | 1750lm | 350mA | ≥90 | 15°, 25°, 50° | 2700-3000-4000K |
| | 18W | 2437lm | 500mA | ≥90 | 15°, 25°, 50° | 2700-3000-4000K |

CXIJTMRN

Finiture
Finishes



Accessori, varianti e supplementi
Accessories, variants and supplements

Nido d'ape / Honeycomb

Rosone di fissaggio diametro 80 mm, alimentatore incluso / Ceiling canopy d 80 mm, driver included

