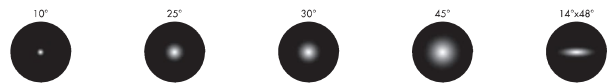
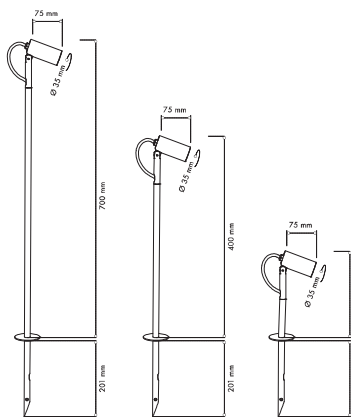


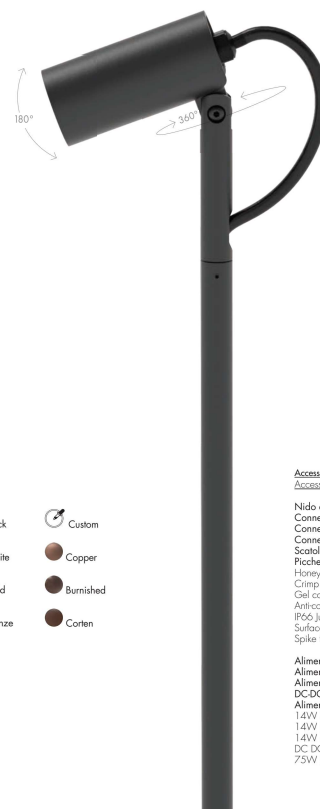
## Rocchetto Paletto

Rocchetto Paletto è caratterizzato da un corpo in alluminio anodizzato e trattato con speciali finiture superficiali adatte alla permanenza in ambienti atmosfericamente aggressivi. Il corpo illuminante è dotato di una ghiera resinata che protegge il motore led evitando ristagni d'acqua, garantendo un'estetica ineccepibile ed estrema pulizia nell'area ottica anche nel caso in cui il prodotto sia orientato verso l'alto e di conseguenza esposto direttamente agli agenti atmosferici. Oltre ai numerosi accessori, completo il prodotto tre differenti poli al fine di ottenere diverse altezze e tipologie di fissaggio del corpo illuminante a seconda del contesto in cui è inserito.

Rocchetto Paletto's body is made of anodized lathed aluminum, treated with special surface finishes that are suitable for use in aggressive atmospheric environments. The luminaire has a resin-coated ring nut that protects the led engine, preventing water stagnation, guaranteeing impeccable aesthetics and extreme cleanliness in the optical area even when the product is oriented upwards and therefore, directly exposed to the weather. Besides the numerous available accessories, the product comes with three poles so that the luminaire can be installed at different heights by means of different types of fixation, depending on the environment it is meant to be placed in.



Prodotto Product	Watt Watt	Lumen Lumen	Alimentazione Suscita	CRI CRI	Angolo Angolo	Temperatura Colore Color Temperature
Rocchetto Paletto	4W	463lm	350mA	≥90	10°, 25°, 30°, 45°, 14°x48°	3000-4000
	6W	627lm	500mA	≥90	10°, 25°, 30°, 45°, 14°x48°	3000-4000
	9W	820lm	700mA	≥90	10°, 25°, 30°, 45°, 14°x48°	3000-4000



### Finiture Finishes

- Black
- White
- Gold
- Bronze
- Custom
- Copper
- Burnished
- Corten

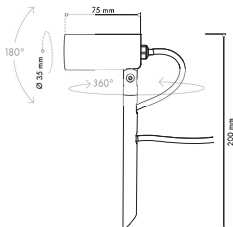
### Accessori Accessories

- Nido d'ape
- Connettore a crimpare IP67
- Connettore con gel IP68 2 vie
- Connettore lineare IP68 anticondensa
- Scatola giunzione 140x95x35 mm IP66, con connettori rapidi
- Picchetto per interrimento con sistema anti-estrazione
- Honeycomb
- Crimp connector IP67
- Gel connector IP68
- Anticondensation linear connector IP68
- IP66 junction box 140x95x35 mm, with quick connectors
- Surface ceiling canopy, anti/ff driver not included
- Spike for burial with anti-extraction system
- Alimentatore in CC 14W 350mA IP67
- Alimentatore in CC 14W 500mA IP67
- Alimentatore in CC 14W 700mA IP67
- DC/DC converter da CC a CV
- Alimentatore in CV 75W 24V IP67
- 14W 350mA IP67 CC driver
- 14W 500mA IP67 CC driver
- 14W 700mA IP67 CC driver
- DC/DC converter CC to CV
- 75W 24V IP67 CV driver

## Rocchetto Paletto Nano

Corpo illuminante da picchetto che completa la famiglia Rocchetto, con cui condivide le medesime caratteristiche tecniche. **Rocchetto Paletto Nano**, grazie alla lavorazione meccanica a cerchi concentrici sul retro del corpo illuminante che permette massima dissipazione, sviluppo fino a 9W pur mantenendo un diametro di 35 mm.

*This ballard completes the Rocchetto family, by sharing its same technical characteristics. Thanks to the concentric circle mechanical processing on the back of the lighting body that allows maximum dissipation, Rocchetto Paletto Nano reaches up to 9W while maintaining a Ø35 mm.*



Prodotto Product	Watt Watt	Lumen lumen	Alimentazione Supply	CRI CRI	Angolo Angle	Temperatura Colore Color Temperature
Rocchetto Paletto Nano	4W	463lm	350mA	≥90	10°, 25°, 30°, 45°, 14°x48°	2700-3000-4000
	6W	627lm	500mA	≥90	10°, 25°, 30°, 45°, 14°x48°	2700-3000-4000
	9W	820lm	700mA	≥90	10°, 25°, 30°, 45°, 14°x48°	2700-3000-4000



### Accessori Accessories

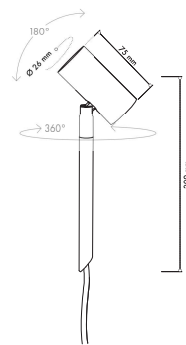
Nido d'ape  
Connettore a crimpare IP67  
Connettore con gel IP68 2 vie  
Connettore lineare IP68 anticondensa  
Scatola giunzione 140x95x35 mm IP66, con connettori rapidi  
Picchetto per interrimento con sistema anti-estrazione  
Honeycomb  
Crimp connector IP67  
Gel connector IP68  
Anti-condensation linear connector IP68  
IP66 junction box 140x95x35 mm, with quick connectors  
Surface ceiling canopy, on/off driver not included  
Spike for burial with anti-extraction system

Alimentatore in CC 14W 350mA IP67  
Alimentatore in CC 14W 500mA IP67  
Alimentatore in CC 14W 700mA IP67  
DC/DC convertitore da CC a CV  
Alimentatore in CV 75W 24V IP67  
14W 350mA IP67 CC driver  
14W 500mA IP67 CC driver  
14W 700mA IP67 CC driver  
DC DC converter CC to CV  
75W 24V IP67 CV driver

## Rocchetto Mini Paletto

Corpo illuminante da picchetto esterno caratterizzato da un grado IP66, è realizzato in alluminio ossidato e verniciato attraverso uno speciale ciclo adatto alla permanenza in ambienti atmosfericamente aggressivi. **Rocchetto Mini**, anche nella versione **Paletto**, è composto da una testa cilindrica di diametro Ø26 mm orientabile di 360° lungo l'asse verticale e 90° lungo l'asse orizzontale. **Rocchetto Mini** è stato progettato per raggiungere fino a 6W (CRI>90) declinati in 5 differenti ottiche.

*This ballard for outdoor use with IP66 degree of protection is made of anodized aluminium, painted with a special cycle suitable for use in aggressive atmospheric environments. Rocchetto Mini, even in the Paletto version, is made up of a Ø26 mm cylindrical, adjustable head (360° along the vertical axis and 90° along the horizontal axis). Rocchetto Mini + was designed to reach up to 6W (CRI>90) by means of 5 different optics.*



Prodotto Product	Watt Watt	Lumen lumen	Alimentazione Supply	CRI CRI	Angolo Angle	Temperatura Colore Color Temperature
Rocchetto Mini Paletto	4W	463lm	350mA	≥90	10°, 25°, 30°, 45°, 14°x48°	2700-3000-4000
	6W	627lm	500mA	≥90	10°, 25°, 30°, 45°, 14°x48°	2700-3000-4000



### Finitura Finishes

- Black
- White
- Gold
- Bronze
- Custom
- Copper
- Burnished
- Corfen

