

Potenza	Grado di Protezione	Corrente Alimentazione	IT Istruzioni di montaggio e collegamento
4W	IP 65	10÷30 Vdc	
6W	IP 65	10÷30 Vdc	

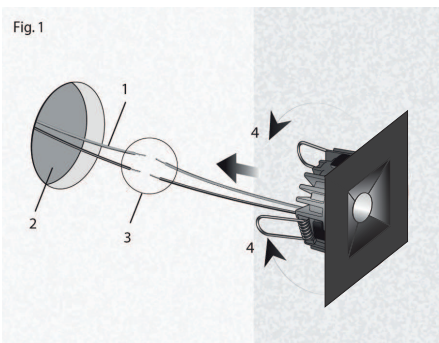


**ATTENZIONE: NON COLLEGARE DIRETTAMENTE ALLA TENSIONE ELETTRICA DI RETE.**

Per collegare l'apparecchio alla tensione elettrica di rete è indispensabile un alimentatore con uscita in tensione costante. La potenza in Watt erogata dall'alimentatore deve essere pari o superiore a quella richiesta da uno o più apparecchi. Evitare usi impropri e manomissioni dei meccanismi del prodotto.

Questo dispositivo è munito di lampade LED integrate. Le lampade di questo dispositivo non sono sostituibili.

**Montaggio**



1. Nel pannello o muro al quale applicare il punto luce devono essere presenti i cavi provenienti dall'alimentatore che fornisca una tensione costante come da tabella.
2. Praticare il foro per il prodotto acquistato nella misura indicata in tabella nel punto dove si vuole applicare.
3. Collegamento: il positivo dall'alimentazione con il cavo rosso del prodotto, il negativo con il cavo nero; **Testare il funzionamento del prodotto.**
4. Posizionare le molle come in figura ed inserire il prodotto all'interno del foro.

**COLLEGAMENTO IN PARALLELO DI PIÙ APPARECCHI**

Il collegamento di più apparecchi deve essere eseguito in parallelo (Fig. 2)

Nel caso di collegamento alla tensione elettrica di rete utilizzare un alimentatore in grado di erogare una potenza in watt pari o superiore a quella richiesta dagli apparecchi da collegare in parallelo.

Esempio: tre apparecchi con potenza di 4W ciascuno si possono collegare con un alimentatore a tensione costante Quick® PSCV10W24V (Fig. 3):

Fig. 2

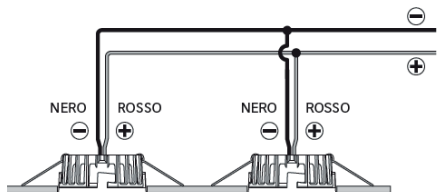


Fig. 3



Power	Grado di Protezione	Power supply	EN Assembly and connection instructions
4W	IP 65	10÷30 Vdc	
6W	IP 65	10÷30 Vdc	

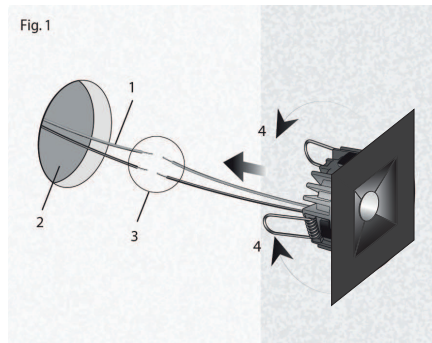


**CAUTION: DO NOT CONNECT DIRECTLY TO LINE VOLTAGE.**

A power supply with a constant voltage output is necessary to connect the appliance to mains power. The watts of the power supply shall be equal to or greater than the power required by one or more appliances. Avoid improper use and tampering with the product's mechanisms.

This device has built-in LED lamps. The lamps in this device are not replaceable.

**Installation**



1. The wires coming from the power supply (at the voltage provided for by the chart) must be present in the panel where the light will be installed.
  2. Make the hole for the corresponding product, according to the size recommended in the scheme.
  3. Connection: the positive is the red wire, the negative is the black wire.
- Test the product's functioning.**
4. Place the springs as shown in the picture and insert the product inside the hole.

**PARALLEL CONNECTION OF MORE PRODUCTS**

The connection among several devices must be carried out in parallel (Fig. 2).

In case of connection to the mains voltage, a power supply capable of delivering a watt power equal to or higher than the one required by the devices to be connected in parallel must be used.

Example: Three 4W power devices can be connected with a Quick® PSCV10W24V constant-voltage power supply (Fig. 3):

Fig. 2

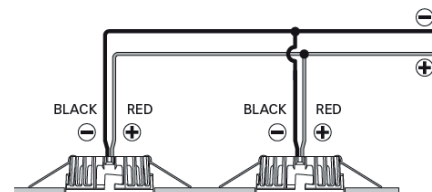
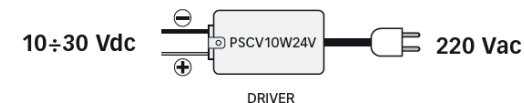


Fig. 3



Link sito web | Website link

Questo dispositivo è munito di lampade LED integrate. Le lampade di questo dispositivo non sono sostituibili.  
This device has built-in LED lamps. The lamps in this device are not replaceable.

Potenza	Grado di Protezione	Corrente Alimentazione	IT Istruzioni di montaggio e collegamento
4W	IP 65	10÷30 Vdc	
6W	IP 65	10÷30 Vdc	

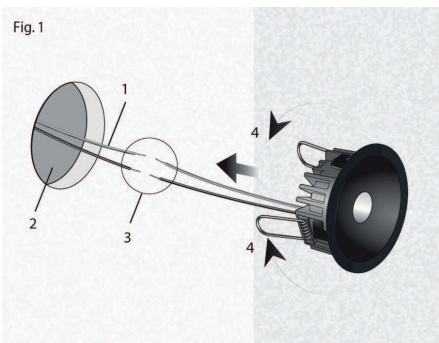


**ATTENZIONE: NON COLLEGARE DIRETTAMENTE ALLA TENSIONE ELETTRICA DI RETE.**

Per collegare l'apparecchio alla tensione elettrica di rete è indispensabile un alimentatore con uscita in tensione costante. La potenza in Watt erogata dall'alimentatore deve essere pari o superiore a quella richiesta da uno o più apparecchi. Evitare usi impropri e manomissioni dei meccanismi del prodotto.

Questo dispositivo è munito di lampade LED integrate. Le lampade di questo dispositivo non sono sostituibili.

**Montaggio**



1. Nel pannello o muro al quale applicare il punto luce devono essere presenti i cavi provenienti dall'alimentatore che fornisca una tensione costante come da tabella.
2. Praticare il foro per il prodotto acquistato nella misura indicata in tabella nel punto dove si vuole applicare.
3. Collegamento: il positivo dall'alimentazione con il cavo rosso del prodotto, il negativo con il cavo nero; **Testare il funzionamento del prodotto.**
4. Posizionare le molle come in figura ed inserire il prodotto all'interno del foro.

**COLLEGAMENTO IN PARALLELO DI PIÙ APPARECCHI**

Il collegamento di più apparecchi deve essere eseguito in parallelo (Fig. 2)

Nel caso di collegamento alla tensione elettrica di rete utilizzare un alimentatore in grado di erogare una potenza in watt pari o superiore a quella richiesta dagli apparecchi da collegare in parallelo.

Esempio: tre apparecchi con potenza di 4W ciascuno si possono collegare con un alimentatore a tensione costante Quick® PSCV10W24V (Fig. 3):

Fig. 2

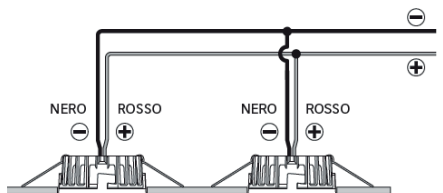


Fig. 3



Power	International protection	Power supply	EN Assembly and connection instructions
4W	IP 65	10÷30 Vdc	
6W	IP 65	10÷30 Vdc	

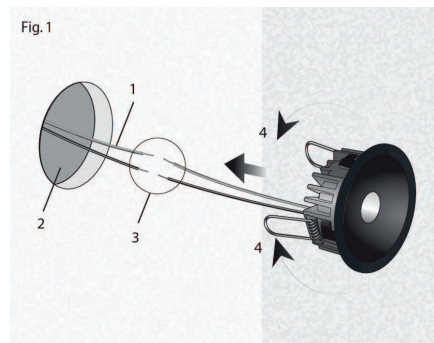


**CAUTION: DO NOT CONNECT DIRECTLY TO LINE VOLTAGE.**

A power supply with a constant voltage output is necessary to connect the appliance to mains power. The watts of the power supply shall be equal to or greater than the power required by one or more appliances. Avoid improper use and tampering with the product's mechanisms.

This device has built-in LED lamps. The lamps in this device are not replaceable.

**Installation**



1. The wires coming from the power supply (at the voltage provided for by the chart) must be present in the panel where the light will be installed.
  2. Make the hole for the corresponding product, according to the size recommended in the scheme.
  3. Connection: the positive is the red wire, the negative is the black wire.
- Test the product's functioning.**
4. Place the springs as shown in the picture and insert the product inside the hole.

**PARALLEL CONNECTION OF MORE PRODUCTS**

The connection among several devices must be carried out in parallel (Fig. 2).

In case of connection to the mains voltage, a power supply capable of delivering a watt power equal to or higher than the one required by the devices to be connected in parallel must be used.

Example: Three 4W power devices can be connected with a Quick® PSCV10W24V constant-voltage power supply (Fig. 3):

Fig. 2

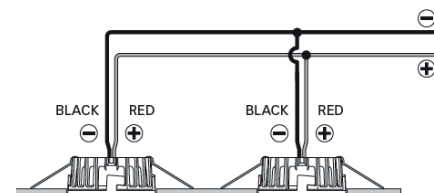
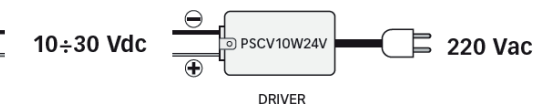


Fig. 3



Link sito web | Website link

Questo dispositivo è munito di lampade LED integrate. Le lampade di questo dispositivo non sono sostituibili.  
This device has built-in LED lamps. The lamps in this device are not replaceable.

Potenza	Grado di Protezione	Corrente Alimentazione	IT Istruzioni di montaggio e collegamento
4W	IP 65	10÷30 Vdc	
6W	IP 65	10÷30 Vdc	

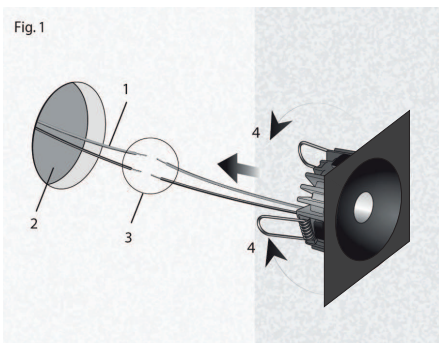


**ATTENZIONE: NON COLLEGARE DIRETTAMENTE ALLA TENSIONE ELETTRICA DI RETE.**

Per collegare l'apparecchio alla tensione elettrica di rete è indispensabile un alimentatore con uscita in tensione costante. La potenza in Watt erogata dall'alimentatore deve essere pari o superiore a quella richiesta da uno o più apparecchi. Evitare usi impropri e manomissioni dei meccanismi del prodotto.

Questo dispositivo è munito di lampade LED integrate. Le lampade di questo dispositivo non sono sostituibili.

**Montaggio**



1. Nel pannello o muro al quale applicare il punto luce devono essere presenti i cavi provenienti dall'alimentatore che fornisca una tensione costante come da tabella.
2. Praticare il foro per il prodotto acquistato nella misura indicata in tabella nel punto dove si vuole applicare.
3. Collegamento: il positivo dall'alimentazione con il cavo rosso del prodotto, il negativo con il cavo nero; **Testare il funzionamento del prodotto.**
4. Posizionare le molle come in figura ed inserire il prodotto all'interno del foro.

**COLLEGAMENTO IN PARALLELO DI PIÙ APPARECCHI**

Il collegamento di più apparecchi deve essere eseguito in parallelo (Fig. 2)

Nel caso di collegamento alla tensione elettrica di rete utilizzare un alimentatore in grado di erogare una potenza in watt pari o superiore a quella richiesta dagli apparecchi da collegare in parallelo.

Esempio: tre apparecchi con potenza di 4W ciascuno si possono collegare con un alimentatore a tensione costante Quick® PSCV10W24V (Fig. 3):

Fig. 2

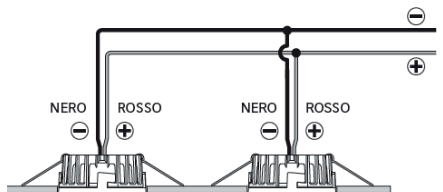


Fig. 3



Power	Grado di Protezione	Power supply	EN Assembly and connection instructions
4W	IP 65	10÷30 Vdc	
6W	IP 65	10÷30 Vdc	

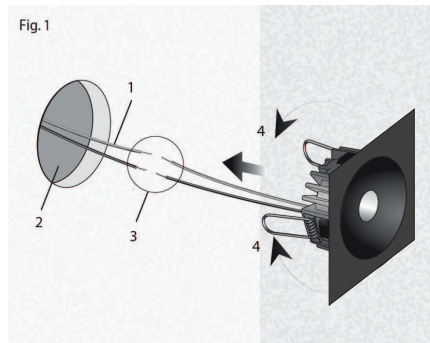


**CAUTION: DO NOT CONNECT DIRECTLY TO LINE VOLTAGE.**

A power supply with a constant voltage output is necessary to connect the appliance to mains power. The watts of the power supply shall be equal to or greater than the power required by one or more appliances. Avoid improper use and tampering with the product's mechanisms.

This device has built-in LED lamps. The lamps in this device are not replaceable.

**Installation**



1. The wires coming from the power supply (at the voltage provided for by the chart) must be present in the panel where the light will be installed.
  2. Make the hole for the corresponding product, according to the size recommended in the scheme.
  3. Connection: the positive is the red wire, the negative is the black wire.
- Test the product's functioning.**
4. Place the springs as shown in the picture and insert the product inside the hole.

**PARALLEL CONNECTION OF MORE PRODUCTS**

The connection among several devices must be carried out in parallel (Fig. 2).

In case of connection to the mains voltage, a power supply capable of delivering a watt power equal to or higher than the one required by the devices to be connected in parallel must be used.

Example: Three 4W power devices can be connected with a Quick® PSCV10W24V constant-voltage power supply (Fig. 3):

Fig. 2

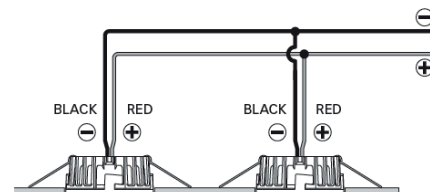
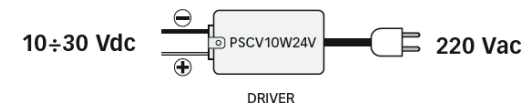


Fig. 3



Link sito web | Website link

Questo dispositivo è munito di lampade LED integrate. Le lampade di questo dispositivo non sono sostituibili.  
This device has built-in LED lamps. The lamps in this device are not replaceable.