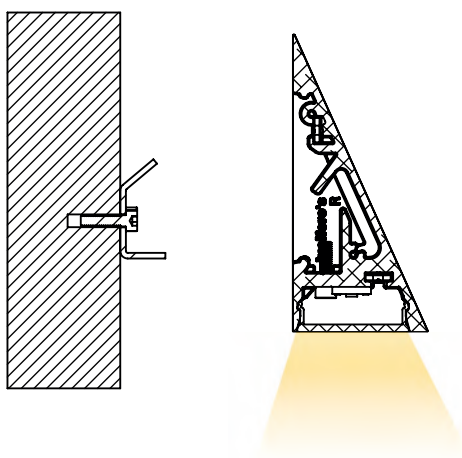


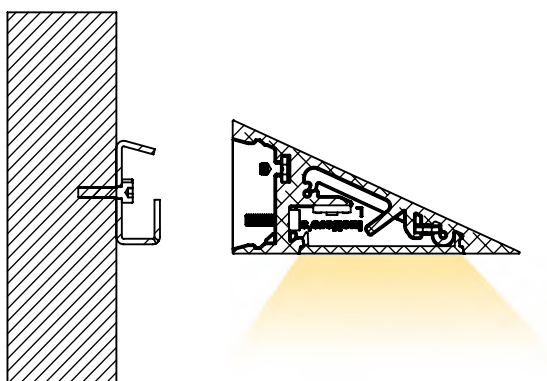
# SEZIONI PROFILO FLIK FLOK

## PROFILE SECTION FLIK FLOK

FLIK

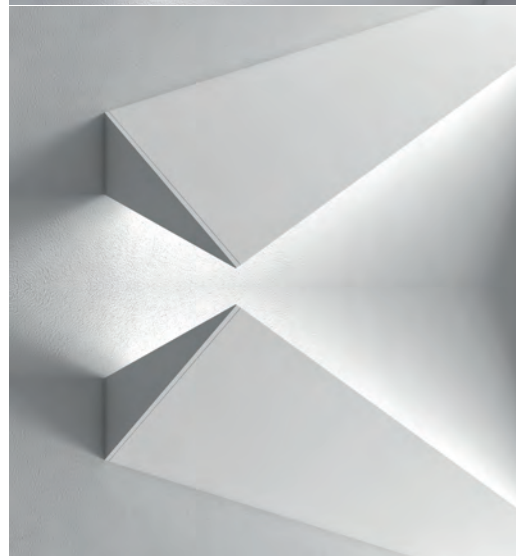
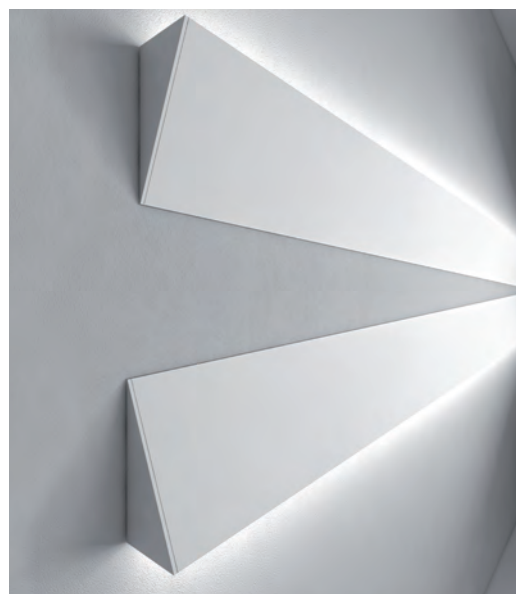


FLOK



Un solo profilo diverse possibilità di installazione  
Disponibile come profilo vuoto da completare  
con linee di luce o completo di moduli led resinati  
IP67. Da completare con relativi driver da installare  
remoti.

Se fissato per il lato stretto l'illuminazione sarà  
diffusa se fissato per quello largo l'illuminazione  
è più radente.

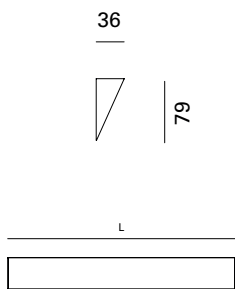
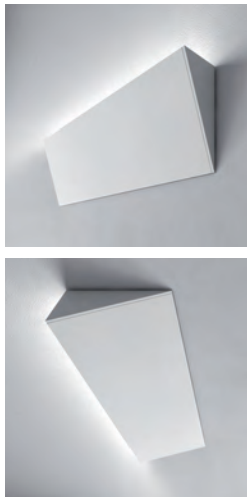


One profile, many installation possibilities  
Available as empty profile to complete with LED  
line or complete with IP67 resined LED modules.

To complete with the relative drivers, to be  
installed remote.

If fixed by the narrow side, the lighting effect is  
diffused, if fixed instead by the wide side,  
the lighting is grazing.

**FLIK INDOOR PARETE - SOFFITTO**  
FLIK INDOOR WALL - CEILING MOUNTED

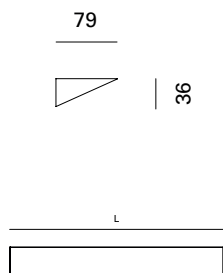
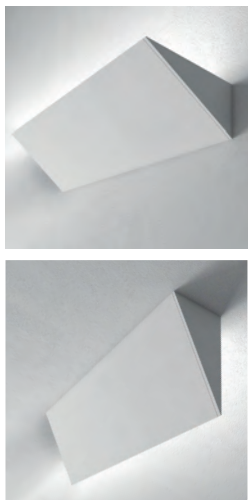


Linea di luce - LED line		Lmm	lm prod 3000K	CODE	Col.
W	mA				
6,4	700	290	332	<b>FF02.8</b>	● /01 /60
12,8	700	570	730	<b>FF03.8</b>	
19,2	700	850	1094	<b>FF04.8</b>	
25,6	700	1130	1459	<b>FF05.8</b>	

- Kelvin
- 27** 2700K
- 30** 3000K
- 40** 4000K

Da completare con alimentatore remoto | To be completed with remote driver

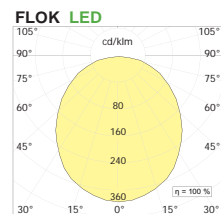
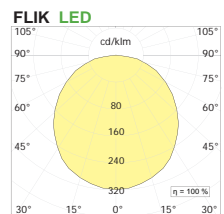
**FLOK INDOOR PARETE - SOFFITTO**  
FLOK INDOOR WALL - CEILING MOUNTED



Linea di luce - LED line		Lmm	lm prod 3000K	CODE	Col.
W	mA				
6,4	700	290	332	<b>FF22.8</b>	● /01 /60
12,8	700	570	730	<b>FF23.8</b>	
19,2	700	850	1094	<b>FF24.8</b>	
25,6	700	1130	1459	<b>FF25.8</b>	

- Kelvin
- 27** 2700K
- 30** 3000K
- 40** 4000K

Da completare con alimentatore remoto | To be completed with remote driver



# SISTEMA - SYSTEM

## PROFILO+DIFFUSORE+STAFFA DI MONTAGGIO FLOK PROFILE+DIFFUSER+MOUNTING BRACKETS FLOK



CODE	Col.
FF0A.1000	/01 /60
FF0A.2000	
FF0A.3000	
FF0A.misura	

## PROFILO+DIFFUSORE+STAFFA DI MONTAGGIO FLIK PROFILE+DIFFUSER+MOUNTING BRACKETS FLIK



CODE	Col.
FF0B.1000	/01 /60
FF0B.2000	
FF0B.3000	
FF0B.misura	

## COPPIA TESTATE COUPLE OF CLOSURE HEADS



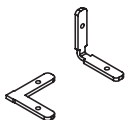
CODE	Col.
FFTP	/01 /60

## COPPIA GIUNTI LINEARI STRAIGHT CONNECTORS COUPLE



CODE
LT2013

## COPPIA GIUNTI ANGOLARI ANGLE CONNECTOR COUPLE



CODE
FFGA

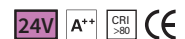
## REGLETTE LED RESINATE PER ESTERNI IP65 19W/m RESINATED LED BATTEN IP65 19W/m LED



Linea di luce - Led line

W	Lmm	lm prod	CODE
9,5	510	840	FF11
1x19	1010	1680	FF12
1x28,5	1510	2520	FF13
1x38	2010	3360	FF14

## LINEA DI LUCE DA 5 METRI LED LINE 5 METERS ROLL



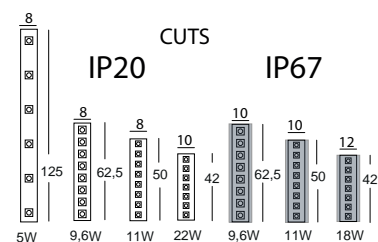
Linea di luce Led IP20 24V

W/m	V	Led/m	lm/m	K	lm/W	CRI	IP	Lmm	CODE		
5,5	24	60	270	3000	49	80	20	5000	ST05.		
9,6	24	120	540	3000	56	80	20	5000	ST10.	●	.5
11	24	180	1200	3000	109	80	20	5000	ST11.		
22	24	168	3015	3000	139	80	20	5000	ST22.		

Linea di luce Led IP67 24V

W/m	V	Led/m	lm/m	K	lm/W	CRI	IP	Lmm	CODE		
9,6	24	120	540	3000	56	80	67	5000	ST10.	●	.5IP
11	24	160	1660	3000	151	80	67	5000	ST15.		
18	24	168	1964	3000	109	80	67	5000	ST20.		

- Kelvin
- 27 2700K
- 30 3000K
- 40 4000K



Strip led ad alta efficienza con biadesivo e supporto di larghezza 8-12 mm su bobina da 5 metri, da alimentare con driver stabilizzati in tensione da 24Vdc. Classe di isolamento III. | High efficiency strip led with biadhesive and support of 8-12 mm wide on 5 meters roll. To be fed with 24Vdc voltage-stabilized driver. Insulation class III.