



ATTENZIONE:

Tutte le operazioni di montaggio, manutenzione e sostituzione lampadine, vanno eseguite assicurandosi che la rete di alimentazione sia disinserita.

ATTENTION:

Toutes les opérations de montage, entretien et remplacement des ampoules ne doivent être effectuées qu'après avoir coupé le courant.

CUIDADO:

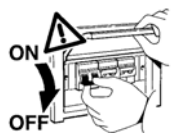
Todas las operaciones de montaje, manutención y substitución de lámparas tienen que realizarse después de comprobar que la red de suministro está desconectada.

ACHTUNG:

Montage, Wartung und Lampenwechsel dürfen nur nach Unterbrechung des Netzanschlusses durchgeführt werden.

WARNING:

when carrying out all assembly, maintenance and bulbs replacement operations, make sure that the supply is OFF.



ATTENZIONE:

La sicurezza dell'apparecchio è garantita con l'uso appropriato delle istruzioni. Pertanto è necessario conservarle.

ATTENTION:

La sûreté de l'appareil est garantie avec l'utilisation appropriée des instructions. Il est donc nécessaire de les garder.

CUIDADO:

La seguridad del aparato está garantizada se si hace el uso apropiado de las siguientes instrucciones. Por lo tanto es necesario conservarlas.

ACHTUNG:

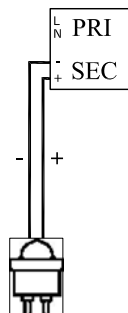
Die Sicherheit des Gerätes ist nur garantiert, wenn die folgenden Vorschriften eingehalten werden. Es ist daher notwendig diese aufzubewahren.

WARNING:

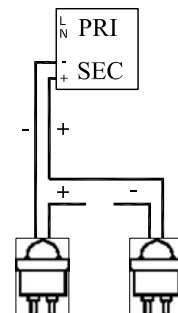
The safety of the fitting is guaranteed by the correct use of the instructions. It is therefore necessary to keep them.

ELECTRICAL CONNECTION ⚠

1 LED DRIVER LED 350/500 mA



2 LED DRIVER LED 500 mA



Il seguente prodotto LED è stato testato e risulta perfettamente funzionante. Porre la massima attenzione alla polarità (+, cavo rosso/-, cavo nero) di connessione per non provocare danni. **Connessione LED in serie.** In fase di sostituzione dei LED scollegare sempre l'alimentatore dalla rete elettrica.

The LED products has been tested and results perfectly working. Pay maximum attention to the polarity (+, red cable/-, black cable) of the electric connection in order to avoid damages. **LED connection in series.** While replacing the LED bulb, always disconnect the driver from the electric network.

MONTAGGIO A PARETE E A SOFFITTO
 Wall and Ceiling mounting
 Wand und Deckenanbringung

F40

1021WH2R14E_WD

2061WH2R14E_WD

light colour

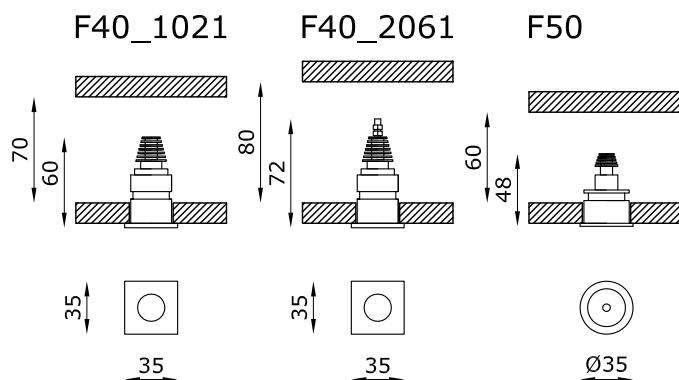
27 2700K
30 3000K

F50

1022WH2R00E_WD

light colour

27 2700K
30 3000K



Per difetti riscontrati indicare il numero di controllo.

En cas de défauts mentionner le numéro de contrôle.

En caso de defectos hacer mención del número de control.

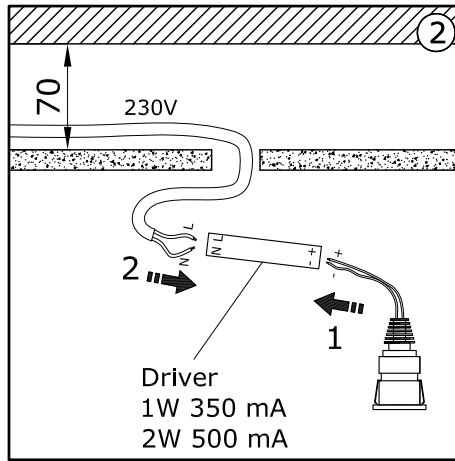
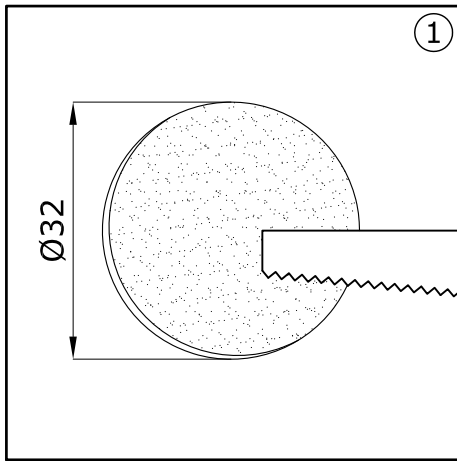
Für eventuell festgestellte Mängel bitte die Kontrollnummer angeben.

For any manufacturing defect refer to the check number.

Controllo
 Contrôle
 Control
 Kontrolle
 Control



1021 IP44 LED 1W-350mA | 2W-500mA 220-240V 50/60Hz



ATTENZIONE! | ATTENTION!

optional:

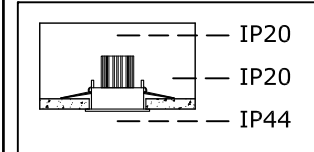
- Driver in corrente costante
- Constant current electronic driver

H8350 for n°1 code 1021 - 350mA

H8500.B for n°5 code 1021 - 500mA (Remote installation)

H8500.C for n°2 code 1021 - 500mA (Remote installation)

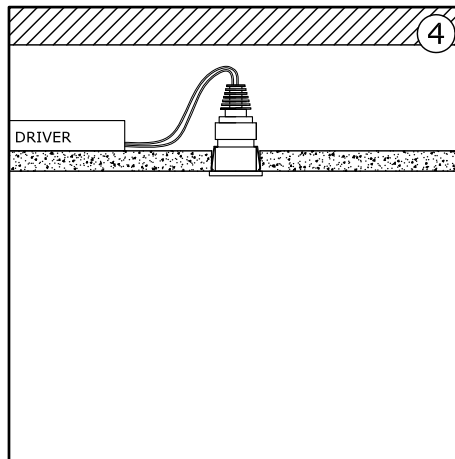
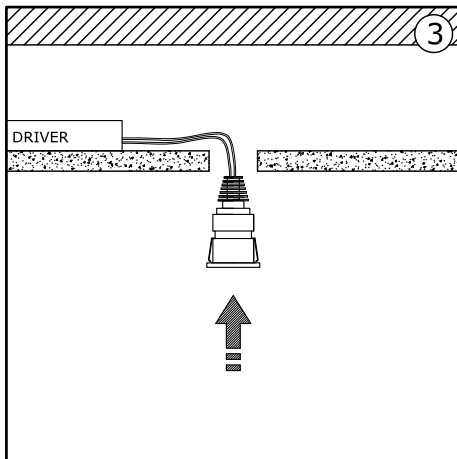
H8500.D for n°1 code 1021 - 500mA



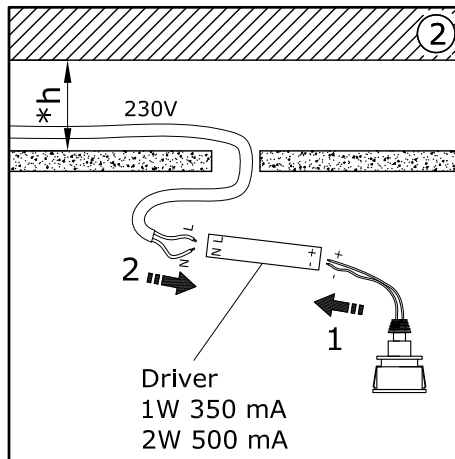
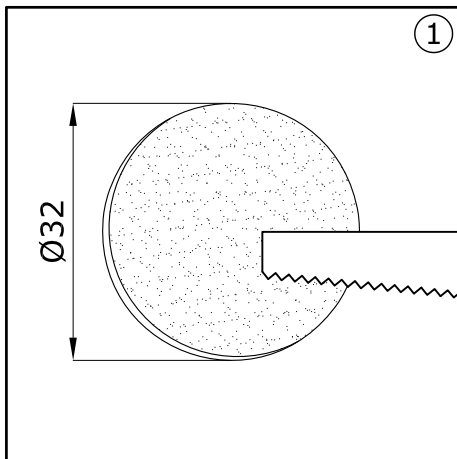
- Installando il prodotto a plafone in un vano chiuso, il grado di protezione è quello indicato in figura.

- If you install the product on the ceiling in a closed room, the degree of protection is that indicated in the figure.

- Wenn Sie das Deckenmodell in einem geschlossenen Raum installieren, so entspricht der Schutzgrad den Werten in der Abbildung.



1022 IP20 LED 1W-350mA | 2W-500mA 220-240V 50/60Hz



ATTENZIONE! | ATTENTION!

optional:

- Driver in corrente costante
- Constant current electronic driver

H8350 for n°1 code 1022 - 350mA

H8500.B for n°5 code 1022 - 500mA (Remote installation)

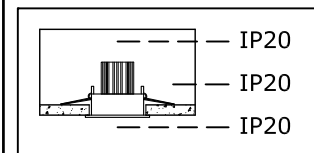
H8500.C for n°2 code 1022 - 500mA (Remote installation)

H8500.D for n°1 code 1022 - 500mA

*h

with H8350 h=70mm

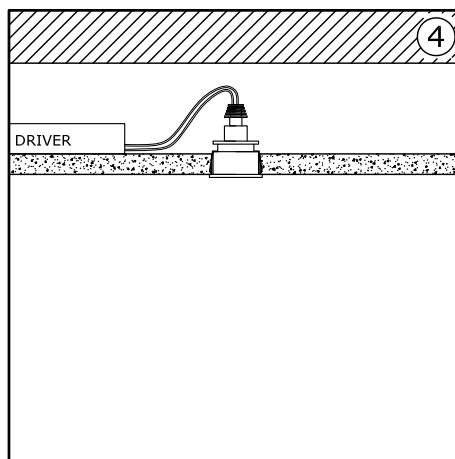
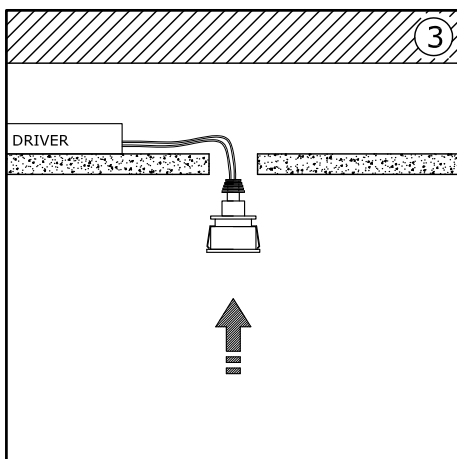
with H8500.D h=60mm

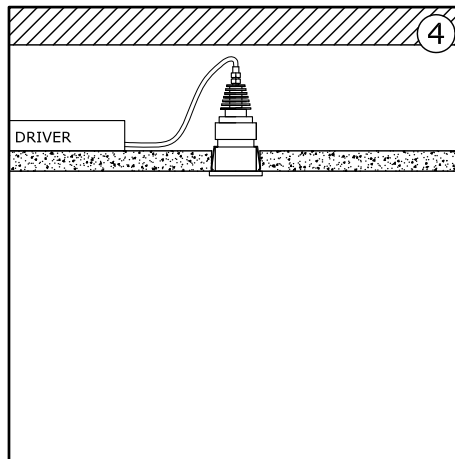
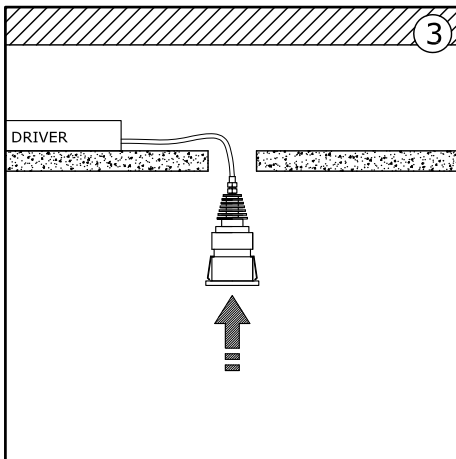
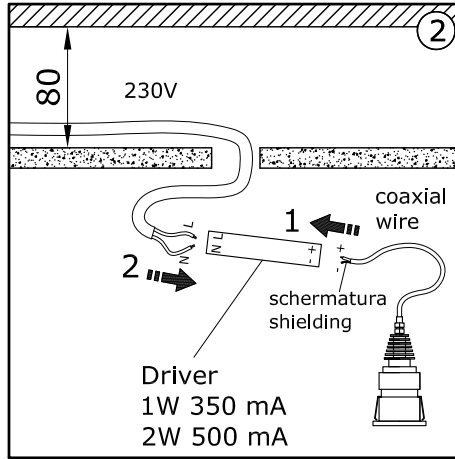
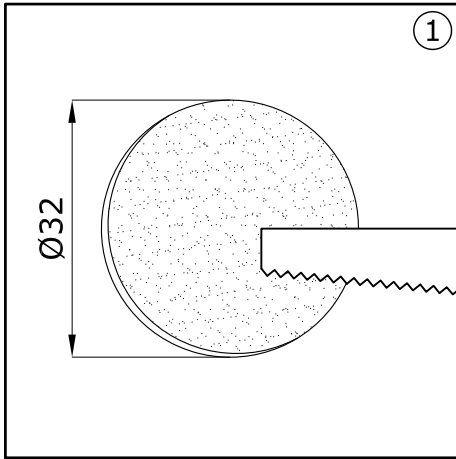


- Installando il prodotto a plafone in un vano chiuso, il grado di protezione è quello indicato in figura.

- If you install the product on the ceiling in a closed room, the degree of protection is that indicated in the figure.

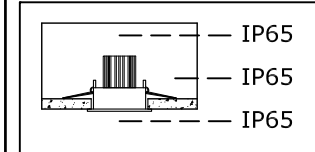
- Wenn Sie das Deckenmodell in einem geschlossenen Raum installieren, so entspricht der Schutzgrad den Werten in der Abbildung.





ATTENZIONE! | ATTENTION!
 optional:
 -Driver in corrente costante
 -Constant current electronic driver

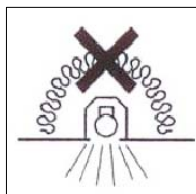
H8350 for n°1 code 2061 - 350mA
 H8500.B for n°5 code 2061 - 500mA (Remote installation)
 H8500.C for n°2 code 2061 - 500mA (Remote installation)
 H8500.D for n°1 code 2061 - 500mA



- Installando il prodotto a plafone in un vano chiuso, il grado di protezione è quello indicato in figura.
 - If you install the product on the ceiling in a closed room, the degree of protection is that indicated in the figure.
 - Wenn Sie das Deckenmodell in einem geschlossenen Raum installieren, so entspricht der Schutzgrad den Werten in der Abbildung.

AVVERTENZE - WARNING - WARNUNG

- Per i collegamenti utilizzare driver elettronici certificati.
- For the connection use certified electronic driver.
- Für die Schaltung zertifizierte elektronischem Fahrer.



- Non ricoprire l'apparecchio con materiale isolante o similare.
- Do not cover the box with fiberglass or other kind of material.
- Das Gehäuse nicht mit Glasfaser oder anderem Material bedecken.
- Inserire all'interno il driver, tenendolo ai bordi della cassetta o comunque il più lontano possibile dalla sorgente luminosa.
- Put inside the driver, keeping it at the edge of the box or at least as far as possible from the light source.
- Den Fahrer im Innenraum nahe der Außenwände anbringen oder zumindest so weit wie möglich von der Lichtquelle entfernt
- Mantenere tra il bordo dell'apparecchio e le pareti dove viene incassato almeno 50 mm, e tra il ballast e le pareti dell'incasso almeno 50 mm; inoltre mantenere il ballast almeno 50 mm dal corpo dell'apparecchio.
- Keep at least 50 mm of distance between the border of the fitting and the recessed surfaces, and at least 50 mm between the ballast and the recessed surfaces; furthermore keep the ballast at least 50 mm from the body of the fitting.
- Zwischen Leuchtenrand und Einbauwänden mindestens 50 mm Abstand halten, sowie zwischen den Vorschaltgeräten und den Einbauwänden; außerdem sollten die Vorschaltgeräte mindestens 50 mm vom Leuchtenkörper entfernt sein.
- La sorgente luminosa contenuta in questo apparecchio deve essere sostituita esclusivamente dal costruttore, dal suo servizio di assistenza o da personale qualificato equivalente.
- The light source in this fitting must be replaced only by the manufacturer, its assistance service or by personnel with equivalent qualifications, in order to avoid the risk of danger.
- Die Lichtquelle in diesem Gerät darf nur vom Hersteller, seinem Kundendienst oder vom entsprechenden Fachpersonal ausgetauscht werden, um Gefahren zu vermeiden.
- Il prodotto è in classe di rischio 2 (rischio medio) in accordo con la EN 62471
- The product falls in risk class 2 (average risk) in accordance with EN 62471
- Das Produkt ist in der Risikoklasse 2 eingestuft (durchschnittliches Risiko) und entspricht EN 62471

LED

- Utilizzare driver in corrente costante 350/500 mA.
- Use output driver in steady current 350/500 mA.
- Ausgang in Konstantstrom verwenden 350/500 mA.
- Informazioni tecniche: per lunghezza massima dei cavi tra convertitore e modulo LED contattare l'azienda.
- Technical information: for max. cable length between converter and LED module please contact the company.
- Technische Information: für Empfohlene max. Kabellänge zwischen Konverter und LED Modul bitte kontaktieren Sie das Unternehmen.
- Attenzione: Rispettare la polarità.
- Attention: Respect the polarity.
- Achtung: Polarität einhalten.
- Porre la massima attenzione alla polarità (+, cavo rosso o bianco/-, cavo nero) di connessione per non provocare danni. Connessione LED in serie.
- Pay maximum attention to the polarity (+, red or white cable/-, black cable) of the electric connection in order to avoid damages. LED connection in series.
- Faire maximale attention à la polarité (+, câble rouge ou blanc/-, câble noir) de la connexion électrique pour non provoquer des dommages. Connexion LED en série.
- Zur Vermeidung von Schäden, die Polarität (+, rotes oder weißes Kabel/-, schwarzes Kabel) des elektrischen Anschlusses beachten. LED Anschluss in Serie.