



**FLEX**

Karim Rashid  
2015

FontanaArte



cm 36 / 14,2"

cm 16,9 / 6,6"



cm 36 / 14,2"

cm 10 / 3,9"



Flex

cod. 4310 (100-277V)

2x13W

3000K - CRI>80 - 1200+1200Lm

Flex

cod. 4332 (100-277V)

2x13W

2700K - CRI>80 - 1200+1200Lm

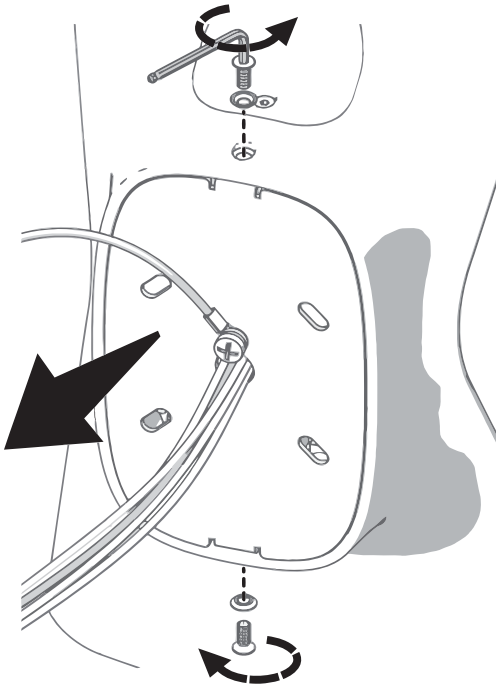
by Karim Rashid , 2015

FontanaArte spa  
Alzaia Trieste, 49  
I-20094 Corsico (MI), Italia  
Ph. +39 02 45121  
Fax +39 02 451 2660/990  
[www.fontanaarte.com](http://www.fontanaarte.com)  
[info@fontanaarte.com](mailto:info@fontanaarte.com)

cod. 009431010

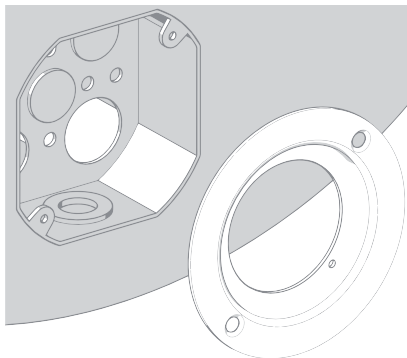


1

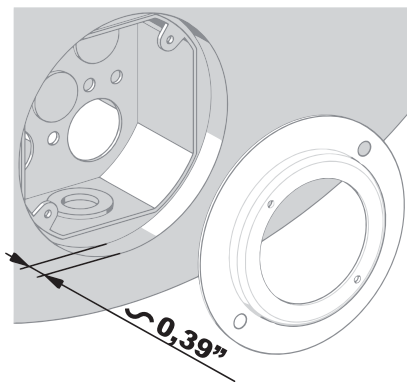




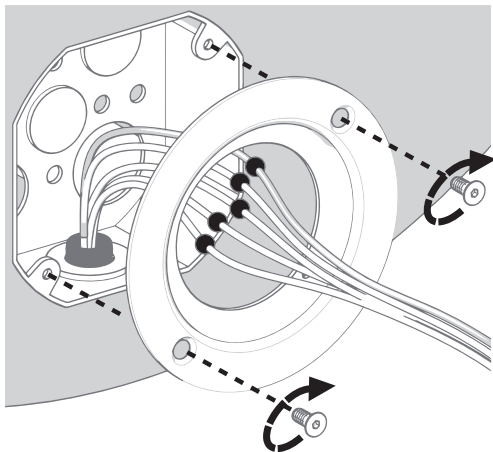
2A



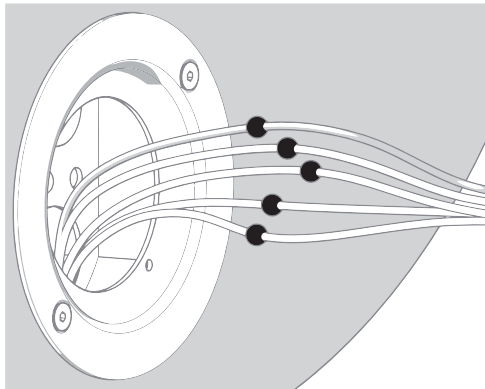
2B



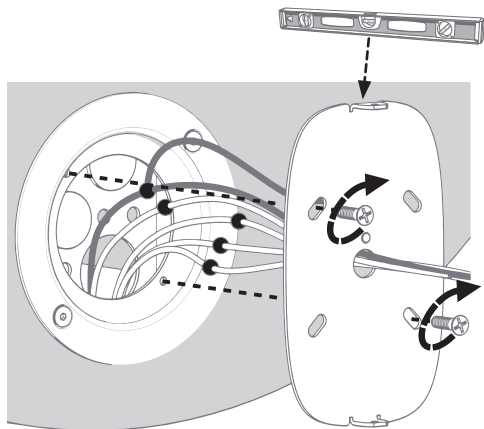
3



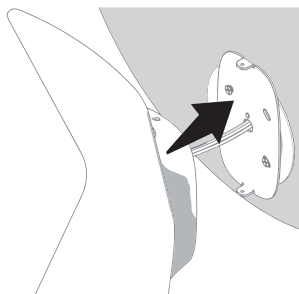
4



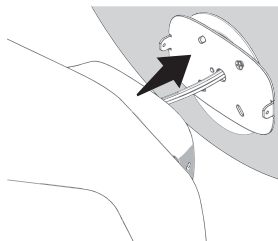
5



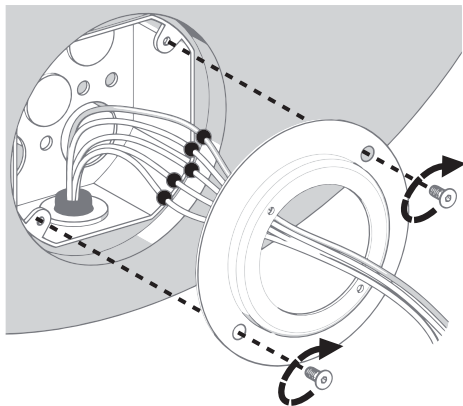
6



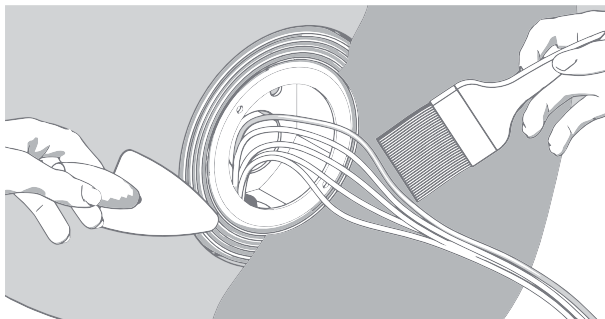
2A



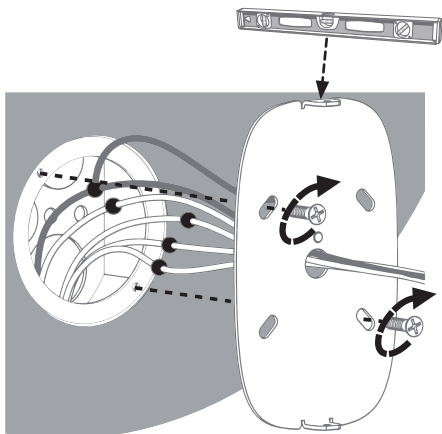
7



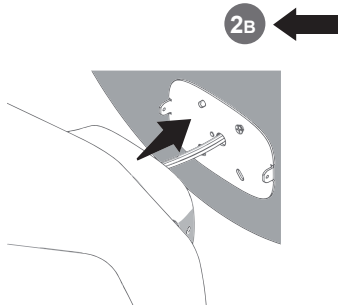
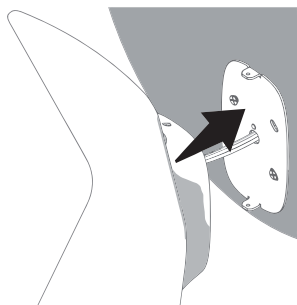
8



9



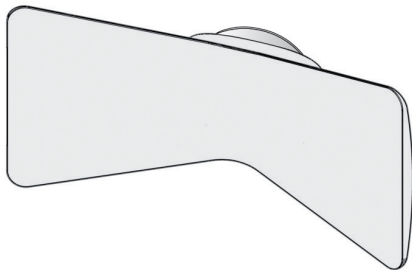
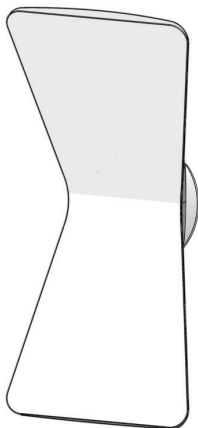
10







2A





2B

