



SOUL

design Romeo Guaricci 2019



Formatosi presso l'ISIA di Roma, negli anni 70 avvia la sua attività nel campo del graphic e dell'industrial design. Alla professione ha sempre affiancato sperimentazione e docenza, pubblicando anche testi universitari. I suoi lavori sono stati divulgati su quotidiani e riviste di settore. Molti sono i riconoscimenti ricevuti. Vive e lavora a Roma.

Guaricci Romeo studied at ISIA in Rome in the 1970's. He started his business in graphic and industrial design. He has always corporated the design profession with teaching an testing, publishing also universal books. More specialized magazines has published his works. He received many credits. He lives and works in Rome.

Soul nasce dal desiderio di tradurre forme conosciute e familiari, presenti nella vita quotidiana, in un oggetto dal segno innovativo e personale. Diventa una lampada che possiede un'anima viva: in grado di avvolgere ogni tipo di ambiente, sia interno che esterno. Soul è una struttura minimale e leggera, ma anche armonica e rassicurante: la luce che produce, nasce dal contrasto tra volume e trasparenza, esaltato dall'innovativo rivestimento a 'tricot'.

Le maglie Ecofibra sono un tessuto tecnico infrangibile, bio compatibile ed estremamente resistente ai raggi UV. E' durevole e particolarmente adatto all'impiego outdoor. La presenza del vinile rende il tessuto impermeabile e lavabile in lavatrice a 30°: è atossico e anti batterico.

Materiali: struttura in metallo

Rivestimento: maglia in vinile lavabile e resistente agli UV.

Sorgenti luminose

F1 Led E27 2550 Lm, Dimmer incluso

F2 Led E27 2550 Lm, Outdoor

C1: E27 2550 Lm

C2: E27 2550 Lm Outdoor

T1: G9 Led

T2:G9 Led Outdoor

C3:G9 Led

C4:G9 Led Outdoor



Soul borns from the desir to translate daily shapes in an object with a new and personal touch. It becomes a lamp with a living soul: able to wrap any ambience, indoor and outdoor. Soul is a minimal and light structure, but also harmonious and comforting: the light borns from the volume and transparency contrast, given by an innovative 'tricot' coating.

The Ecofibra's meshes are an unbreakable, technical textile, bio compatible and UV resistant. It is lasting and suitable for the outdoor use. The presence of vinyl makes the textile raincoat and washable in the washing machine at 30°: it is non-toxic and anti-bacterials.

Material: metallic structure

Cover: UV resistant vinyl Ecofibra's meshes

F1 Led E27 2550 Lm, Dimmer included

F2 Led E27 2550 Lm, Outdoor

C1: E27 2550 Lm

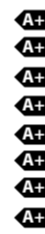
C2: E27 2550 Lm Outdoor

T1: G9 Led

T2:G9 Led Outdoor

C3:G9 Led

C4:G9 Led Outdoor

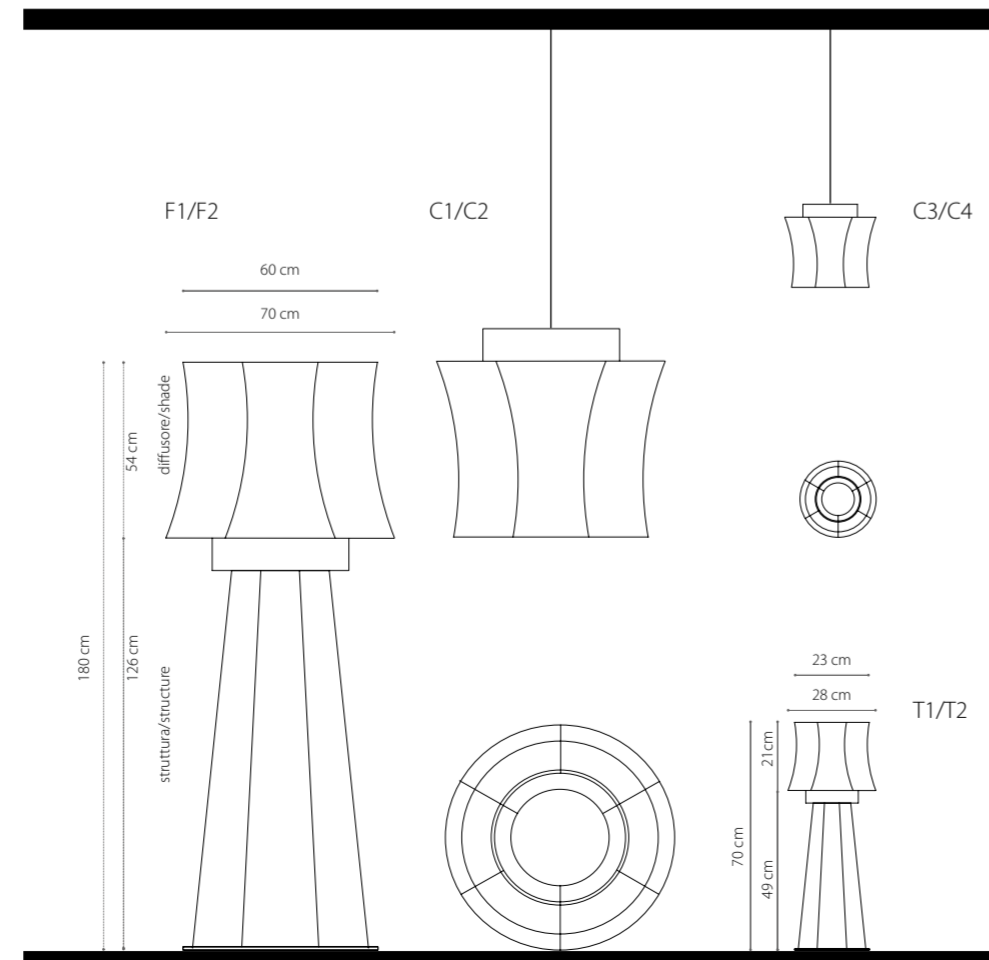


BRONZO/BRONZE

BIANCO OPACO/WHITE MATT

AZZURRO/LIGHT BLUE

ROSSO/RED



Courtesy, Villa Caldogno, Andrea Palladio architect.



Courtesy, Villa Caldogno, Andrea Palladio architect.