

# lucifero's

MOD.153.1 - APP-LIQUES - serie

rev12/2013



**APP-LINE1 - APP-LINE2 - APP-EAL1 - APP-EAL2**

APS01 - APS02 - APSB1 - APSB2 - APE01 - APE02 - APEB1 - APEB2

	1 X 12W 230V 3000K	<b>APP-LINE1</b> APS01 - <b>APP-EAL1</b> APE01
	1 X 12W 230V 4000K	<b>APP-LINE1</b> APS02 - <b>APP-EAL1</b> APE02
	2 X 12W 230V 3000K	<b>APP-LINE2</b> APSB1 - <b>APP-EAL2</b> APEB1
	2 X 12W 230V 4000K	<b>APP-LINE2</b> APSB2 - <b>APP-EAL2</b> APEB2



**I** Il montaggio e la messa in funzione possono essere effettuati solo da tecnici autorizzati, nel rispetto delle presenti istruzioni di montaggio e di tutte le norme e disposizioni vigenti per il relativo campo di applicazione. Assicurarsi dell'idoneità elettrica, meccanica e termica della lampada per il campo di applicazione previsto e verificare dopo il montaggio che la lampada sia fissata saldamente. Prima di ogni sostituzione del corpo luminoso e prima di ogni intervento sulla lampada (ad esempio pulizia) staccare la tensione di rete e aspettare fino al completo raffreddamento della lampada e del corpo luminoso. Rispettare le istruzioni di montaggio del relativo produttore per l'impiego, la sostituzione e l'azionamento del corpo luminoso. Per la pulizia della lampada utilizzare un panno morbido e umido. Per la pulizia delle parti in plastica e dei riflettori si può utilizzare inoltre un detergente normale a pH neutro, senza alcool, non abrasivo. Conservare le presenti istruzioni di montaggio in buone condizioni per eventuali interventi di manutenzione. La lampada non deve essere in nessun caso coperta con coperture isolanti o materiali similari. I profili da incasso dovrebbero essere montati solo da personale specializzato (ai soffitti in cartongesso).

**UK** Installation and commissioning may only be performed by authorized and qualified personnel, taking into consideration this Installation Instructions and any standards and regulations applicable to the respective area of application. The electrical, mechanical and thermal suitability of the lamp for the intended area of application must be ensured and the secure fastening of the lamp after its installation must be controlled. Turn off supply voltage before replacing any illuminants as well as before performing any other works on the lamp (e.g. cleaning) and wait until lamp and illuminant have completely cooled off. Please refer to the installation notes of the illuminant manufacturer when inserting, replacing and operating illuminants. Use a soft, damp cloth to clean the lamp. To clean plastic components and reflectors, a standard pH neutral, alcohol-free, non-abrasive cleaning agent may also be used. Keep this Installation Instructions in a safe place as reference for any future maintenance works. Never cover the lamp with heat-insulated covers or similar materials. The recessed profiles should only be installed by instructed professionals (for plasterboard works).

**F** Le montage seulement peut être effectué par spécialistes respectant les normes y règles valides. Assurer l'aptitude terminique, mécanique et électrique pour l'emploi prévue et assurer la fixation de la luminaire. Eteindre la tension avant de changer les lampes ou avant de réaliser travaux (p. ex nettoyage) à la luminaire. Attendre jusqu'à ce que la luminaire et les lampes ont fraîchit complètement. Respecter les indications de montage du fabricant quand vous changez, installez et utiliser les agent lumineux. Pour nettoyer la luminaire utiliser un drap humide et doux. Pour nettoyer les parties du plastique ou les réflecteurs on peut utiliser encore un produit de nettoyage sans alcool qui ne fraye pas le material. Garder cette notice de montage pour possibles travaux de maintenance. Jamais couvrir la luminaire avec matériaux qui fonctionnent de barrières termiques. Les profiles encastrés devien être installes par spécialistes.

**D** Die Montage und Inbetriebnahme darf nur von autorisiertem Fachpersonal unter Berücksichtigung dieser Montageanleitung und aller für den jeweiligen Anwendungsbereich geltenden Normen und Vorschriften durchgeführt werden. Stellen Sie die elektrische, mechanische und thermische Eignung der Leuchte für den vorgesehenen Anwendungsbereich sicher und überprüfen Sie nach der Montage die sichere Befestigung der Leuchte. Schalten Sie vor jedem Leuchtmittelwechsel und vor allen sonstigen Arbeiten an der Leuchte (z.B. Reinigung) die Netzspannung ab und warten Sie bis Leuchte und Leuchtmittel vollständig abgekühlt sind. Berücksichtigen Sie die Montagehinweise des Leuchtmittelherstellers beim Einsetzen, Wechseln und betreiben der Leuchte. Verwenden Sie für die Reinigung der Leuchte ein weiches, feuchtes Tuch. Für die Reinigung von Kunststoffteilen und Reflektoren können Sie zusätzlich einen handelsüblichen pH - neutralen, alkoholfreien, nicht scheuernden Reiniger verwenden. Bewahren Sie diese Montageanleitung für allfällige Wartungsarbeiten gut auf. Die Leuchte darf unter keinen Umständen durch warme dämmende Abdeckungen oder Werkstoffe abgedeckt werden. Die Einbauprofile sollten nur vor geschultem Fachpersonal (Trockenbaufirma) eingebaut werden.

**E** La instalación y la puesta en marcha solo debe realizarse por personal especializado considerando esta guía de instalación y todas las normas vigentes. Asegurarse de la aptitud eléctrica, mecánica y térmica de la luminaria para la aplicación y comprobar la fijación segura de la luminaria después de su instalación. Apagar la corriente siempre antes de cambiar la lámpara o de realizar algún trabajo en esta (p. ej. Limpieza). Esperar hasta que se enfríe la luminaria y la lámpara completamente. Tener en cuenta las instrucciones de montaje del fabricante al poner, cambiar y usar la lámpara. Para la limpieza de la luminaria utilizar una tela suave húmeda. Para limpiar componentes de plástico y reflectores puede usar también un limpiador neutral sin alcohol que no roce el material. Guardar esta guía de instalación para trabajos de mantenimiento. Nunca tapar la luminaria con recubrimientos aislantes o material similares. Los perfiles para empotrar deben ser instalados por personal especializado.



**I** Questo simbolo (cassonetto con ruote, barrato, WEEE Allegato IV) indica la raccolta differenziata di apparecchiature elettriche ed elettroniche nei Paesi dell'UE. Non gettate l'apparecchio nei rifiuti domestici. Usate i sistemi di raccolta rifiuti disponibili nel vostro Paese.

**UK** This symbol [crossed-out wheeled bin WEEE Annex IV] indicates separate collection of waste electrical and electronic equipment in the EU countries. Please do not throw the equipment into the domestic refuse. Please use the return and collection systems available in your country for the disposal of this product.

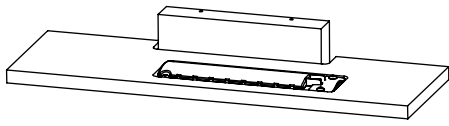
**F** Le symbole [poubelle sur roue barrée d'une croix WEEE annexe IV] indique une collecte séparée des déchets d'équipements électriques et électroniques dans les pays de l'UE. Veuillez ne pas jeter l'équipement dans les ordures domestiques. A utiliser pour la mise en rebut de ces types d'équipements conformément aux systèmes de traitement et de collecte disponibles dans votre pays.

**D** Dieses Symbol [durchgestrichene Mülltonne nach WEEE Anhang IV] weist auf die getrennte Rücknahme elektrischer und elektronischer Geräte in EU-Ländern hin. Bitte werfen Sie das Gerät nicht in den Hausmüll. Informieren Sie sich über das in Ihrem Land gültige Rücknahmesystem und nutzen dieses zur Entsorgung.

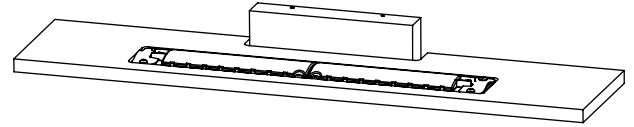
**E** Este símbolo [un contenedor de basura tachado con una X en el Anexo IV de WEEE] indica que la recogida de basura de equipos eléctricos y electrónicos deberá tratarse por separado en los países de la Unión Europea. No tire este equipo a la basura doméstica. Para el desecho de este tipo de equipos utilice los sistemas de devolución al vendedor y de recogida que se encuentren disponibles.

ci riserviamo la possibilità di apportare modifiche ai nostri prodotti in qualsiasi momento. I dati aggiornati sono disponibili all'indirizzo [www.luciferos.it](http://www.luciferos.it)  
We reserve the right to change our products at any time. Current information is available at [www.luciferos.it](http://www.luciferos.it)  
En tout moment nous reservons le droit de modifier notre produits. Vous pouvez trouver la information actuelle toujours a [www.luciferos.it](http://www.luciferos.it)  
Wir behalten uns vor, jederzeit Änderungen an unserm Produkten vorzunehmen. Aktuelle Daten stellen wir jederzeit unter [www.luciferos.it](http://www.luciferos.it) zur Verfügung.  
Nos reservamos en todo momento el derecho de realizar cambios en nuestros productos. En nuestra pagina [www.luciferos.it](http://www.luciferos.it) siempre se encontrarán datos actuales.

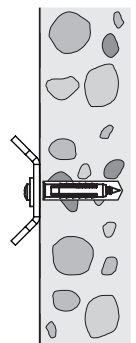
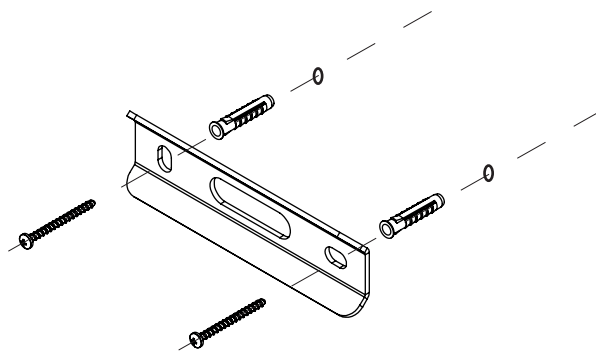
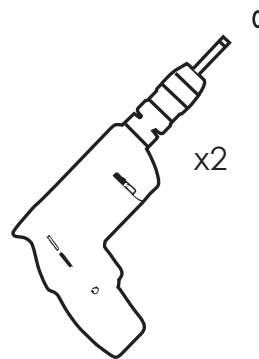
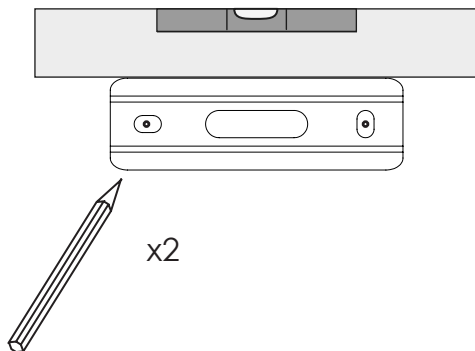
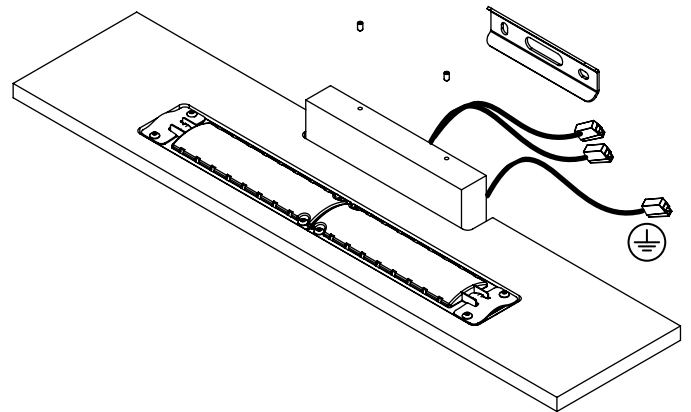
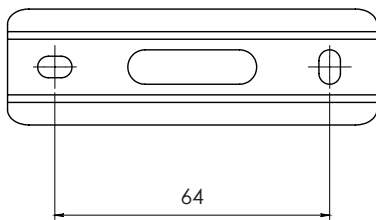
## APP-LINE serie



**APP-LINE 1**  
APS01 - APS02

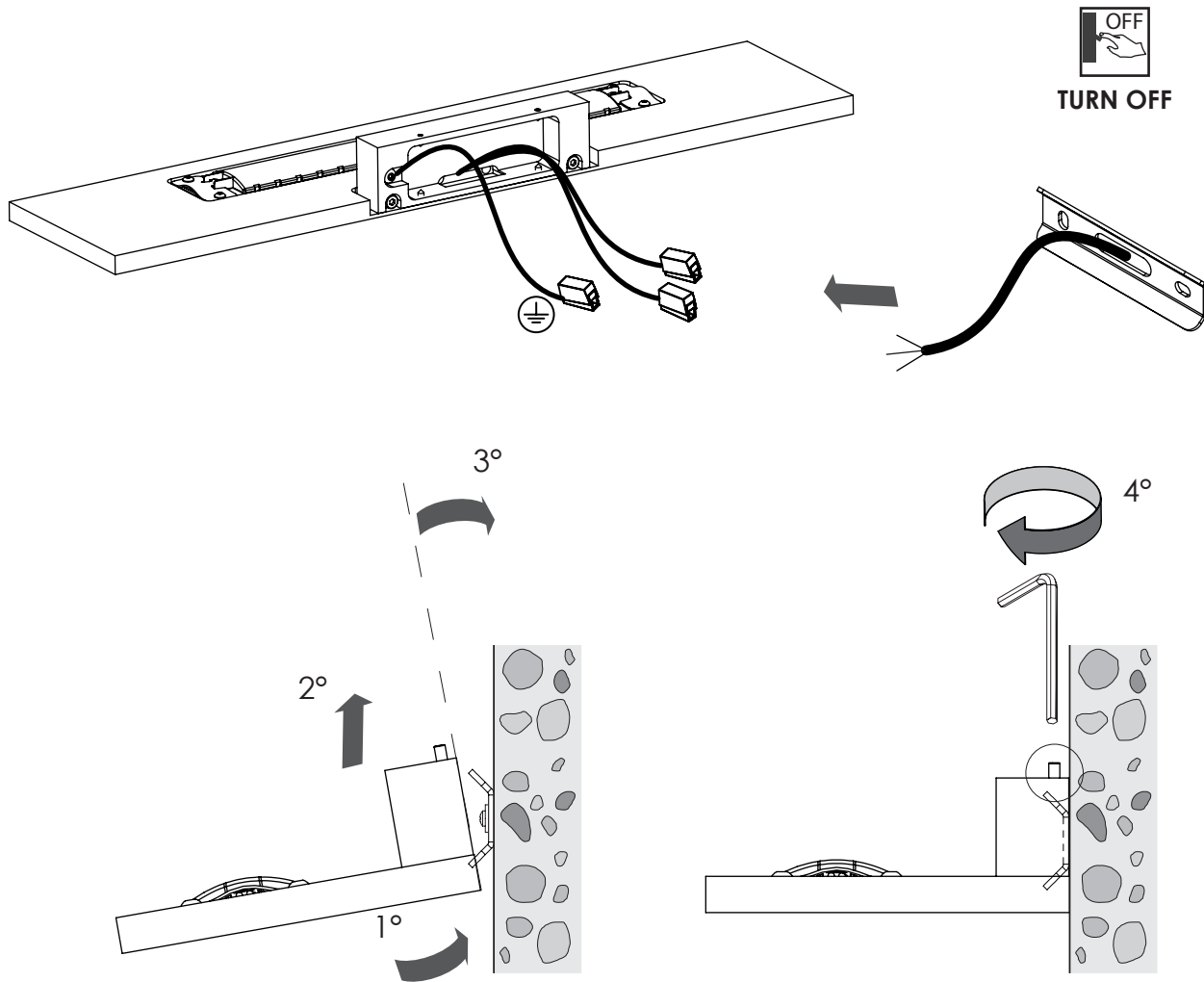


**APP-LINE 2**  
APSB1 - APSB2

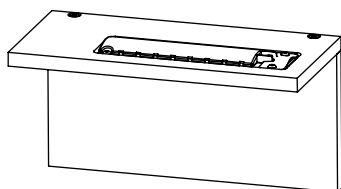


tasselli adeguati al tipo di parete  
wall plugs suitable for the type of wall

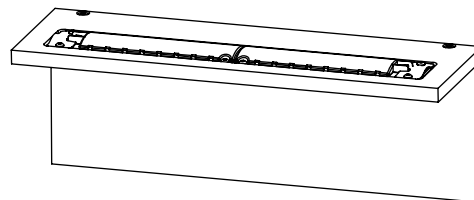
## APP-LINE serie



## APP-EAL- serie

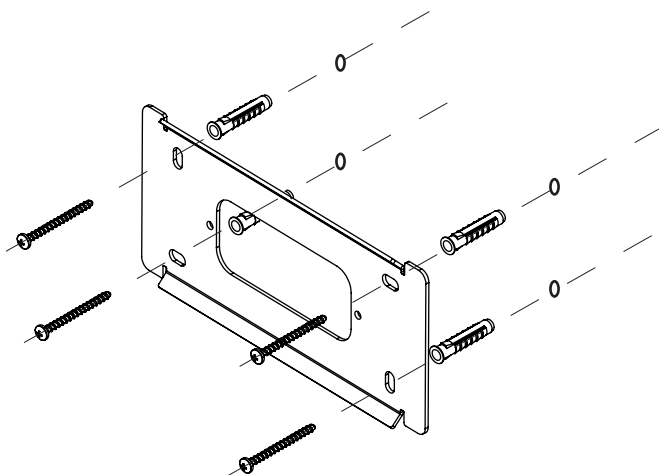
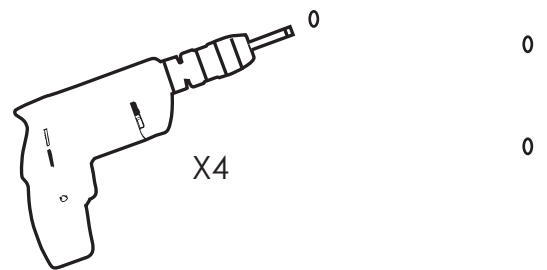
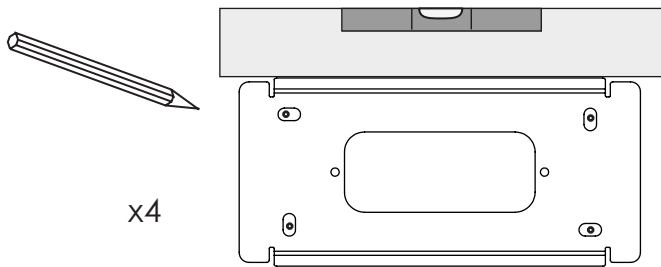
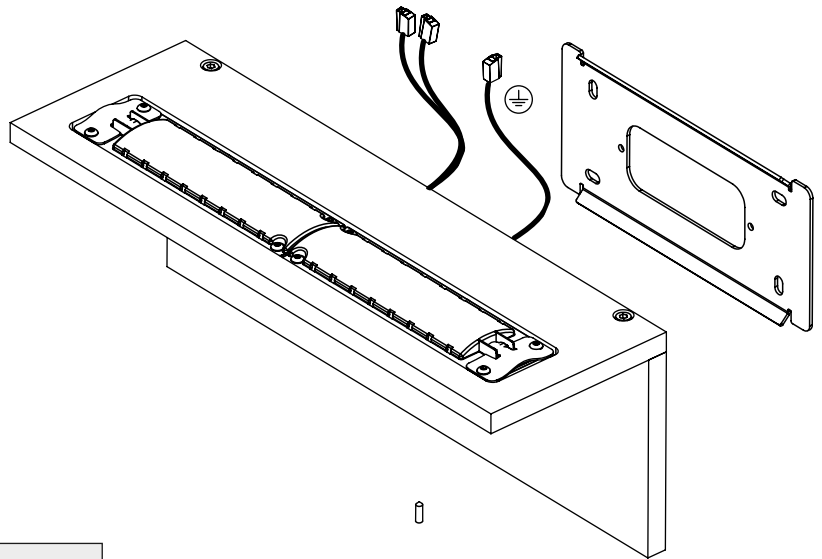
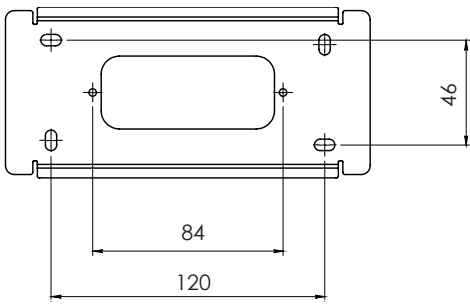


**APP-EAL 1**  
APE01 - APE02

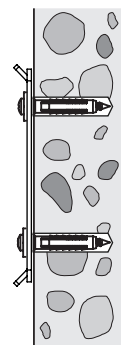


**APP-EAL 2**  
APEB1 - APEB2

APP-EAL serie



tasselli adeguati al tipo di parete  
wall plugs suitable for the type of wall



## APP-EAL serie

