

CONTATTO

design Gianfranco Marabese 2015
engineering Andrea Zandonà

Sistema d'illuminazione innovativo per ricerca e tecnica avanzate, che applica spot alle strutture, attraverso calamite, nelle versioni sospensione, parete, terra e incasso. Lo spot, a forma sferica, ruota all'interno di due metalli paralleli che fungono da contatto elettrico e da struttura. L'assenza di fili permette libertà di applicazione degli spot per quantità e posizionamento. L'uso di LED di ultima generazione e gli spot con frontale telescopico, creano coni di luce variabili da 20° a 40° di grande efficienza luminosa.

Materiali: metallo
Finiture: spot anodizzato nero o alluminio naturale, struttura verniciata nero opaco o bianco
Fonte luminosa: LED 4,2W 12V 3000°K

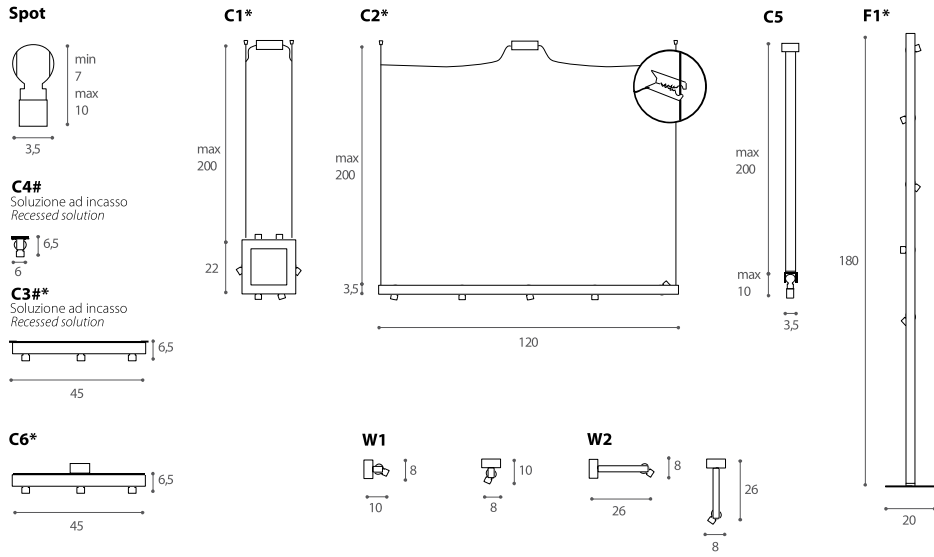
Innovative lighting system for research and advanced technical, which applies spot on the structures through magnets. Available as suspension, wall, floor and recessed versions. The spot, spherical, rotates inside two parallel metals which act as electrical contact and structure. The absence of wires allows freedom of application of the spots for quantity and positioning. The use of latest generation LED and the telescopic spots create a variable from 20° to 40° cones of lights with a high luminous efficiency.

Materials: metal. Finishes: anodized black or natural aluminium spot, black or white mat painted structure.

Light source: LED 4,2W 12V 3000°K.

* AGGIUNGERE GLI SPOT ALLE STRUTTURE MULTIPLE: C1, C2, F1, C3, C6

* ADD THE SPOTS TO THE MULTIPLE STRUCTURES: C1, C2, F1, C3, C6



Spot	LED 4,2W 12V 450lm 3000°K	min. 20° max 40°	#C3/C4	
C1	solo struttura per 6 spot, trasformatore incluso/only structure for max 6 spot, driver included			
C2	solo struttura per max 5 spot, trasformatore incluso/only structure for max 5 spot, driver included			
C5	sospensione singola, alimentatore incluso/ suspended single lamp's spot, driver included			
F1	solo struttura per max 5 spot, trasformatore incluso/only structure for max 5 spot, driver included			
C6	solo struttura per max 3 spot, trasformatore incluso/only structure for max 3 spot, driver included			
C3	solo struttura ad incasso per max 3 spot, trasformatore non incluso/only recessed structure for max 3 spot, driver not included			
W1	parete corta, alimentatore e spot inclusi/short wall lamp, spots and driver included			
W2	parete lunga, alimentatore e spot inclusi/long wall lamp, spots and driver included			
C4	incasso singolo, spot incluso, alimentatore non incluso/ single recessed lamp, one spot included, driver not included			

Soluzione ad incasso
Recessed solution





46
Contatto



47
Contatto

