

struttura

STRUTTURA è una collezione di apparecchi professionali da fissare a parete o soffitto con staffa orientabile, in sospensione con cavetti di acciaio o da appoggio a terra. Disponibili versioni predisposte al montaggio di lampade halospot QR111 12V attacco G53, HQI G12, HQI CDMR111. La struttura è in tubolare di alluminio e i corpi illuminanti sono orientabili.

Struttura is a collection of professional appliances that can be fitted to the wall or the ceiling with a special adjustable hanger or as suspension with steel cables or as floor lamp. Available model to use halospot QR111 12V lamp socket G53, HQI G12, HQI CDMR111. Aluminium structure and adjustable rings

Struttura es una colección de equipos profesionales para fijar a la pared o el techo con soporte ajustable, suspendido por cables de acero o de apoyo en tierra.

Disponible versiones para el montaje de lámparas halospot QR111 12V enchufe G53. HQI G12, HQI CDMR111. La estructura es tubular de aluminio y las bombillas son orientables



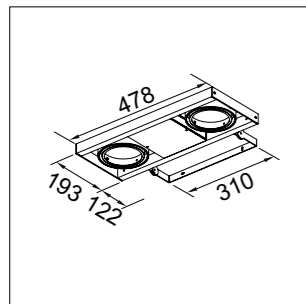


struttura ACT2 | struttura parete/soffitto a due luci con corpo lampada orientabile. Alimentatore elettronico incluso
 | wall/ceiling lamp. Adjustable spots. Electronic ballast included
 | estructura de pared/techo de dos luces con cuerpo de la lámpara orientable. Balasto electrónico incluido

COD.	COL.	LAMP.
SRA2	01 12	2x100W 12V G53 QR111 o 2xLED G53 12V QR111

accessori/accessories/accessorios

C503	Piastra di copertura 11x7cm per la scatola di plastica murata art."503"/Cover plate 11x7cm studied to cover the plastic box"503"fitted in the wall/placa por caja "503"
DS2 DS3	Piastra con molla per pareti in cartongesso o pannellature per la chiusura del foro destinato all'alloggiamento di trasformatori elettronici o gruppi HQI/Cover plate with spring for false ceiling or pannelled wall studied to cover the hole where housing electronic or HQI ballast/
SCA1	Scatolina di copertura 7x6x2,5cm per cablaggi realizzati su pareti in muratura. Installabile su tutti i modelli della serie STRUTTURA/ACT/Box 7x6x2,5cm to cover wiring on brickworks.Suitable for articles of the model STRUTTURA/ACT/

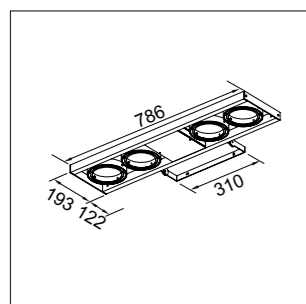


struttura ACT4 | struttura parete/soffitto a 4 luci con corpo lampada orientabile. Alimentatore elettronico incluso
 | wall/ceiling lamp. Adjustable spots.Electronic ballast included
 | estructura de pared/techo de 4 luces con cuerpo de la lámpara orientable. Balasto electrónico incluido

COD.	COL.	LAMP.
SRA4	01 12	4xMAX 50W G53 12V QR111 o 4xLED G53 12V QR111

accessori/accessories/accessorios

C503	Piastra di copertura 11x7cm per la scatola di plastica murata art."503"/Cover plate 11x7cm studied to cover the plastic box"503"fitted in the wall/placa por caja "503"
DS2 DS3	Piastra con molla per pareti in cartongesso o pannellature per la chiusura del foro destinato all'alloggiamento di trasformatori elettronici o gruppi HQI/Cover plate with spring for false ceiling or pannelled wall studied to cover the hole where housing electronic or HQI ballast/
SCA1	Scatolina di copertura 7x6x2,5cm per cablaggi realizzati su pareti in muratura. Installabile su tutti i modelli della serie STRUTTURA/ACT/Box 7x6x2,5cm to cover wiring on brickworks.Suitable for articles of the model STRUTTURA/ACT/

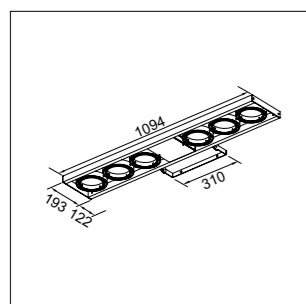


struttura ACT6 | struttura parete/soffitto a 6 luci con corpo lampada orientabile. Alimentatore elettronico incluso
 | wall/ceiling lamp. Adjustable spots.Electronic ballast included
 | estructura de pared/techo de 6 luces con cuerpo de la lámpara orientable. Balasto electrónico incluido

COD.	COL.	LAMP.
SRA6	01 12	6xMAX 50W G53 12V QR111 o 6xLED G53 12V QR111

accessori/accessories/accessorios

C503	Piastra di copertura 11x7cm per la scatola di plastica murata art."503"/Cover plate 11x7cm studied to cover the plastic box"503"fitted in the wall/placa por caja "503"
DS2 DS3	Piastra con molla per pareti in cartongesso o pannellature per la chiusura del foro destinato all'alloggiamento di trasformatori elettronici o gruppi HQI/Cover plate with spring for false ceiling or pannelled wall studied to cover the hole where housing electronic or HQI ballast/
SCA1	Scatolina di copertura 7x6x2,5cm per cablaggi realizzati su pareti in muratura. Installabile su tutti i modelli della serie STRUTTURA/ACT/Box 7x6x2,5cm to cover wiring on brickworks.Suitable for articles of the model STRUTTURA/ACT/

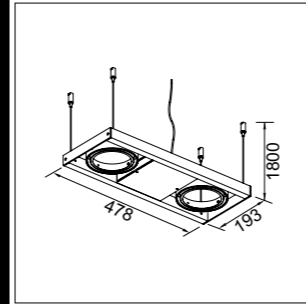


struttura SCT2 | struttura soffitto a due luci con corpo lampada orientabile. Alimentatore elettronico incluso
 | suspension lamp. Adjustable spots. Electronic ballast included
 | estructura de techo de dos luces con cuerpo de la lámpara orientable. Balasto electrónico incluido

COD.	COL.	LAMP.
SRS2	01 12	2x100W 12V G53 QR111 o 2xLED G53 12V QR111

accessori/accessories/accessorios

C503	Piastra di copertura 11x7cm per la scatola di plastica murata art."503"/Cover plate 11x7cm studied to cover the plastic box"503"fitted in the wall/placa por caja "503"
DS2 DS3	Piastra con molla per pareti in cartongesso o pannellature per la chiusura del foro destinato all'alloggiamento di trasformatori elettronici o gruppi HQI/Cover plate with spring for false ceiling or pannelled wall studied to cover the hole where housing electronic or HQI ballast/
SCA1	Scatolina di copertura 7x6x2,5cm per cablaggi realizzati su pareti in muratura. Installabile su tutti i modelli della serie STRUTTURA/ACT/Box 7x6x2,5cm to cover wiring on brickworks.Suitable for articles of the model STRUTTURA/ACT/

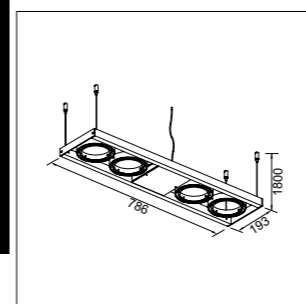


struttura SCT4 | struttura soffitto a 4 luci con corpo lampada orientabile. Alimentatore elettronico
 | suspension lamp. Adjustable spots. Electronic ballast included
 | estructura de techo de 4 luces con cuerpo de la lámpara orientable. Balasto electrónico

COD.	COL.	LAMP.
SRS4	01 12	4xMAX 50W G53 12V QR111 o 4xLED G53 12V QR111

accessori/accessories/accessorios

C503	Piastra di copertura 11x7cm per la scatola di plastica murata art."503"/Cover plate 11x7cm studied to cover the plastic box"503"fitted in the wall/placa por caja "503"
DS2 DS3	Piastra con molla per pareti in cartongesso o pannellature per la chiusura del foro destinato all'alloggiamento di trasformatori elettronici o gruppi HQI/Cover plate with spring for false ceiling or pannelled wall studied to cover the hole where housing electronic or HQI ballast/
SCA1	Scatolina di copertura 7x6x2,5cm per cablaggi realizzati su pareti in muratura. Installabile su tutti i modelli della serie STRUTTURA/ACT/Box 7x6x2,5cm to cover wiring on brickworks.Suitable for articles of the model STRUTTURA/ACT/

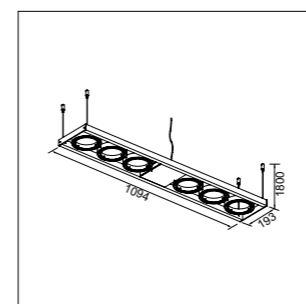


struttura SCT6 | struttura soffitto a 6 luci con corpo lampada orientabile. Alimentatore elettronico
 | suspension lamp. Adjustable spots. Electronic ballast included
 | estructura de techo de 6 luces con cuerpo de la lámpara orientable. Balasto electrónico

COD.	COL.	LAMP.
SRS6	01 12	6xMAX 50W G53 12V QR111 o 6xLED G53 12V QR111

accessori/accessories/accessorios

C503	Piastra di copertura 11x7cm per la scatola di plastica murata art."503"/Cover plate 11x7cm studied to cover the plastic box"503"fitted in the wall/placa por caja "503"
DS2 DS3	Piastra con molla per pareti in cartongesso o pannellature per la chiusura del foro destinato all'alloggiamento di trasformatori elettronici o gruppi HQI/Cover plate with spring for false ceiling or pannelled wall studied to cover the hole where housing electronic or HQI ballast/
SCA1	Scatolina di copertura 7x6x2,5cm per cablaggi realizzati su pareti in muratura. Installabile su tutti i modelli della serie STRUTTURA/ACT/Box 7x6x2,5cm to cover wiring on brickworks.Suitable for articles of the model STRUTTURA/ACT/





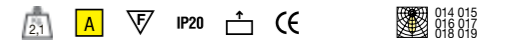
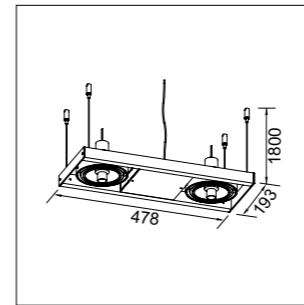


struttura STC2 | struttura sospensione a 2 luci HQI con corpo lampada orientabile
| suspension lamp HQI with adjustable spots
| struttura de techo del 2 luz HQI con cuerpo de lampara orientable



COD.	COL.	LAMP.
SRSC20.35	01 12	2xMAX 35W GX8,5 HQI CDM-R111
SRSC20.70	01 12	2xMAX 70W GX8,5 HQI CDM-R111

alimentazione elettronica | electronic ballast | balasto elettronico

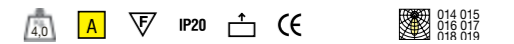
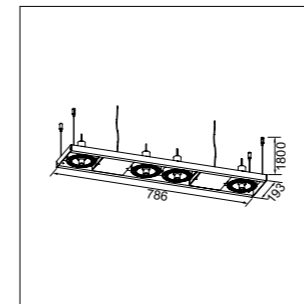


struttura STC4 | struttura sospensione a 4 luci con corpo lampada orientabile
| suspension lamp HQI with adjustable spots
| struttura de techo del 4 luz HQI con cuerpo de lampara orientable



COD.	COL.	LAMP.
SRSC40.35	01 12	4xMAX 35W GX8,5 HQI CDM-R111
SRSC40.70	01 12	4xMAX 70W GX8,5 HQI CDM-R111

alimentazione elettronica incluso | electronic ballast included | balasto electronico incluido





struttura SRT4 | struttura da terra a 4 luci con corpo lampada orientabile

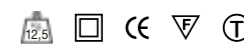
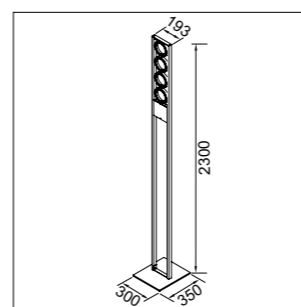
| floor lamp. Adjustable spots

| estructura de pié de 4 luces con cuerpo de la lámpara orientable



COD.	COL.	LAMP.
SRT4	01 12	4xMAX 50W G53 12V QR111 o 4xLED G53 12V QR111

alimentatore elettronico incluso | electronic ballast included | balasto electrónico incluido



struttura SRT6 | struttura da terra a 6 luci con corpo lampada orientabile

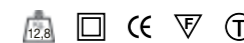
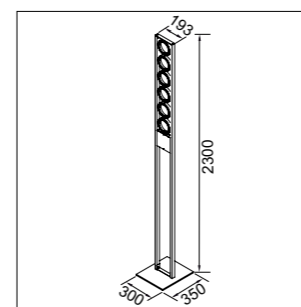
| floor lamp. Adjustable spots

| estructura de pié de 6 luces con cuerpo de la lámpara orientable.

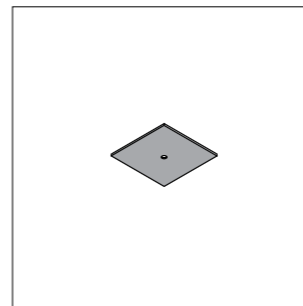


COD.	COL.	LAMP.
SRT6	01 12	6xMAX 50W G53 12V QR111 o 6xLED G53 12V QR111

alimentatore elettronico incluso | electronic ballast included | balasto electrónico incluido



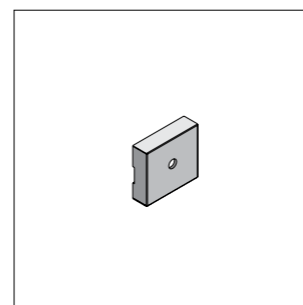
location: Combipel Asti



DS2 DS3 | Piastra con molla per pareti in cartongesso o pannellature per la chiusura del foro destinato all'alloggiamento di trasformatori elettronici o gruppi HQI

| Cover plate with spring for false ceiling or pannelled wall studied to cover the hole where housing electronic or HQI ballast

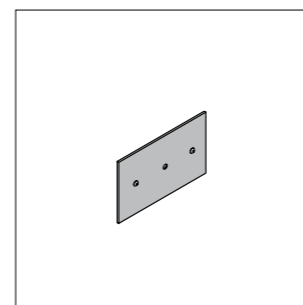
COD.	COL.	DIM.
DS2	01 12	7X7
DS3	01 12	14X14



SCA1 | Scatolina di copertura 7x6x2,5cm per cablaggi realizzati su pareti in muratura. Installabile su tutti i modelli della serie STRUTTURA/ACT

| Box 7x6x2,5cm to cover wiring on brickworks.Suitable for articles of the model STRUTTURA/ACT

COD.	COL.
SCA1	01 12



C503 | Piastra di copertura 11x7cm per la scatola di plastica murata art."503"

| Cover plate 11x7cm studied to cover the plastic box"503" fitted in the wall

| placa por caja "503"

COD.	COL.
C503	01 12



PAR1.A (STRUTTURA AST) / PAR1.S (STRUTTURA SST) | Parabola opzionale completa di cablaggio e portalampade 250V con attacco E27 per lampade alogene o incandescenti e viti per il fissaggio ai corpi illuminanti orientabili. Installabile sugli articoli: tutti i modelli della serie STRUTTURA/ST

| Optional floodlight is complete of wiring and lampholder 250V with socket E27 for halogen lamps or incandescent lamps and screws in order to be positioned to the adjustable rings. Suitable for the following articles: all the articles of the model STRUTTURA/ST



COD.	COL.	LAMP.
PAR1.A	01 12	1x100W E27 230V PAR30 cavo/cable cm60
PAR1.S	01 12	1x100W E27 230V PAR30 cavo/cable cm200



PARG12R.A (STRUTTURA AST) / PARG12R.S (STRUTTURA SST) | Parabola opzionale in alluminio completa di cablaggio e portalampade 750V con attacco G12 per lampade HQI (ioduri metallici) 35/70W. Installabile sugli articoli: tutti i modelli della serie STRUTTURA/ST

| Optional floodlight is complete of wiring and lampholder 750V with socket G12 for metal halide lamps HQI 35/70W and screws in order to be positioned to the adjustable rings. Suitable for the following articles: all the articles of the model STRUTTURA/ST

COD.	COL.	LAMP.
PARG12R.A	01 12	1 x70W G12 HQI CDMT cavo/cable cm 60
PARG12R.S	01 12	1x70W G12 HQI CDMT cavo/cable cm 200



PARG12C.A (STRUTTURA AST) / PARG12C.S (STRUTTURA SST) | Parabola opzionale in alluminio completa di cablaggio e portalampade 750V con attacco G12 per lampade HQI (ioduri metallici) 35/70W. Installabile sugli articoli: tutti i modelli della serie STRUTTURA/ST

| Optional floodlight is complete of wiring and lampholder 750V with socket G12 for metal halide lamps HQI 35/70W and screws in order to be positioned to the adjustable rings. Suitable for the following articles: all the articles of the model STRUTTURA/ST

COD.	COL.	LAMP.
PARG12C.A	01 12	1x70W G12 HQI CDMT cavo/cable cm 60
PARG12C.S	01 12	1x70W G12 HQI CDMT cavo/cable cm 200



PAR2.A (STRUTTURA AST) / PAR2.S (STRUTTURA SST) | Parabola opzionale completa di cablaggio e portalampade 750V con attacco E27 per lampade HQI (ioduri metallici) 70W e viti per il fissaggio ai corpi illuminanti orientabili. Installabile sugli articoli: tutti i modelli della serie STRUTTURA/ST

| Optional floodlight is complete of wiring and lampholder 750V with socket E27 for metal halide lamps HQI 70W and screws in order to be positioned to the adjustable rings. Suitable for the following articles: all the articles of the model STRUTTURA/ST



COD.	COL.	LAMP.
PAR2.A	01 12	1x70W E27 HQI PAR30 cavo/cable cm 60
PAR2.S	01 12	1 x70W E27 HQI PAR30 cavo/cable cm 200



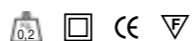
XPTLGX85.60 (STRUTTURA AST) / XPTLGX85.200 (STRUTTURA SST) |

Cablaggio GX8.5 per lampade HQI CDMR 111 20/35/70W

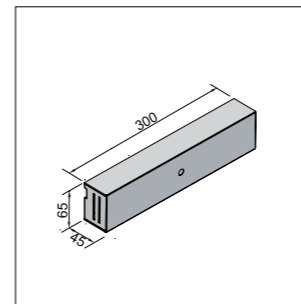
| Cable with lampholder GX8.5 socket suitable for metal halide lamps CDMR 111 20/35/70W

| cableado GX8,5 por CDMR 111 20/35/70W

COD.	LAMP.
XPTLGX85.60	1xMAX 70W GX8,5 HQI CDM-R111 cavo/cable cm 60
XPTLGX85.200	1xMAX 70W GX8,5 HQI CDM-R111 cavo/cable cm 200



struttura with CS.A12V



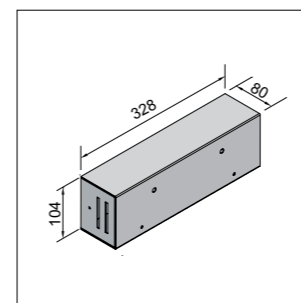
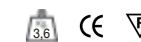
CS.A12V | Box per alloggiamento fino a 4 trasformatori da 105W 12V per struttura a parete/soffitto 2, 3, 4 luci

| Housing for electronic ballast and HQI ballast for article STRUTTURA/AST 2, 3, 4 spots

| Caja por balasto electronico 105W 12V por estructura pared 2,3, 4 luz

COD. COL.

CS.A12V 01 12



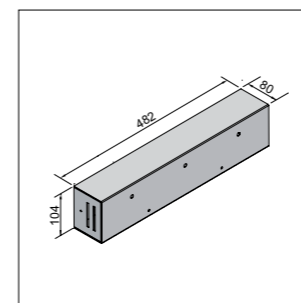
CS.AST2 | Box per alloggiamento di trasformatori da 105W 12V e alimentatori HQI per struttura parete/soffitto 2 luci

| Housing for electronic ballast and HQI ballast for article STRUTTURA/AST 2 spots

| Caja por balasto electronico 105W 12V o HQI por estructura pared 2 luz

COD. COL.

CS.AST2 01 12



CS.AST3 | Box per alloggiamento di trasformatori da 105W 12V e alimentatori HQI per struttura parete/soffitto 3 luci

| Housing for electronic ballast and HQI ballast for article STRUTTURA/AST 3 spots

| Caja por balasto electronico 105W 12V o HQI por estructura pared 3 luz

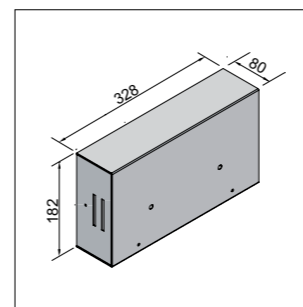
COD. COL.

CS.AST3 01 12





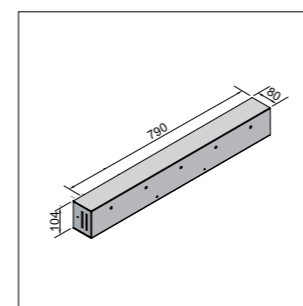
CS.AST4 | Box per alloggiamento di trasformatori da 105W 12V e alimentatori HQI per struttura parete/soffitto 4 luci
 | Housing for electronic ballast and HQI ballast for article STRUTTURA/AST 4 spots
 | Caja por balasto electronico 105W 12V o HQI por estructura pared 4 luz



COD. COL.
 CS.AST4 01 12

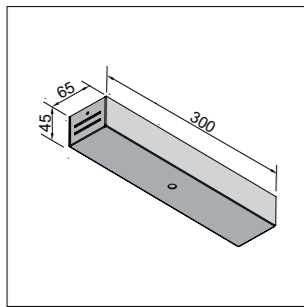


CS.AST5 | Box per alloggiamento di trasformatori da 105W 12V e alimentatori HQI per struttura parete/soffitto 5 luci
 | Housing for electronic ballast and HQI ballast for article STRUTTURA/AST 5 spots
 | Caja por balasto electronico 105W 12V o HQI por estructura pared 5 luz



COD. COL.
 CS.AST5 01 12



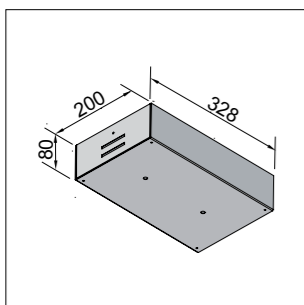
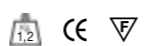


CS.S12V | Box per alloggiamento fino a 4 trasformatori da 105W 12V per struttura a sospensione 2, 3, 4 e 5 luci

| Housing for electronic ballast and HQI ballast for article STRUTTURA/SST 2, 3, 4 and 5 spots

| Caja por balasto electrónico 105W 12V por estructura suspensión 2,3,4 luz

COD. COL.
CS.S12V 01 12

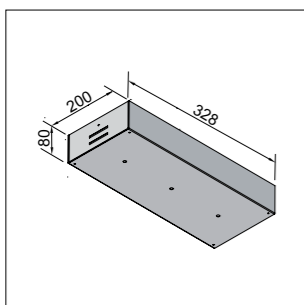
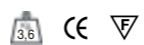


CS.SST2 | Box per alloggiamento di trasformatori da 105W 12V e alimentatori HQI per struttura a sospensione 2 luci

| Housing for electronic ballast and HQI ballast for article STRUTTURA/SST 2 spots

| Caja por balasto electrónico 105W 12V o HQI por estructura suspensión 2 luz

COD. COL.
CS.SST2 01 12

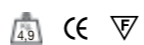


CS.SST3 | Box per alloggiamento di trasformatori da 105W 12V e alimentatori HQI per struttura a sospensione 3 luci

| Housing for electronic ballast and HQI ballast for article STRUTTURA/SST 3 spots

| Caja por balasto electrónico 105W 12V o HQI por estructura suspensión 3 luz

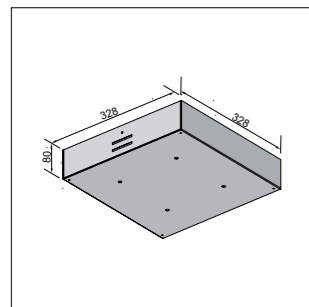
COD. COL.
CS.SST3 01 12



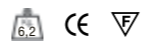
CS.SST4 | Box per alloggiamento di trasformatori da 105W 12V e alimentatori HQI per struttura a sospensione 4 luci

| Housing for electronic ballast and HQI ballast for article STRUTTURA/SST 4 spots

| Caja por balasto electronico 105W 12V o HQI por estructura suspension 4 luz

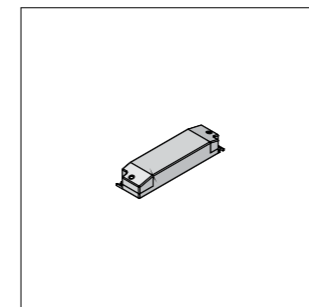


COD. COL.
CS.SST4 01 12

**TRAS/105** | Trasformatore elettronico, 50-60Hz 230/12V classe II 20W-105W

| Electronic ballast, 50-60Hz 230/12V class II 20W-105W

| Balasto electronico, 50-60Hz 230/12V class II 20W-105W



COD. DIM. H. mm
TRAS/105 110x35 21



in caso di utilizzo di lampade LED MR16 attacco GU5,3 utilizzare lampade di potenza 5,5W o superiore, adatte all'utilizzo con trasformatori elettronici in corrente alternata 230Vac/12Vac. In caso di utilizzo di lampade di potenza 5,5W è necessario collegare minimo due lampade allo stesso trasformatore. In caso di utilizzo di lampade 10W o superiore è possibile collegare una lampada ad un trasformatore. Minima distanza del trasformatore dall'apparecchio: 2 m.

Per alcuni modelli è necessari verificare anche la compatibilità dimensionale tra lampade e apparecchio.

I in case of using LED lamps MR16 GU5,3, use 5,5W power lamps or more, suitable for use with electronic transformers in AC 230Vac/12Vac. In case of using lamps with power 5,5 W is necessary to connect at least two lamps to the same transformer. In case of using lamps 10W or more, you can connect a lamp to a processor.

Minimum distance from the unit to the processor: 2 m.

Some models also need to verify the dimensional compatibility between equipment and lamps. I en el caso de lámparas LED MR16 GU5,3 utilizar lámparas de 5,5W o más, que pueda funcionar con transformadores electrónicos en AC 230Vac/12Vac.

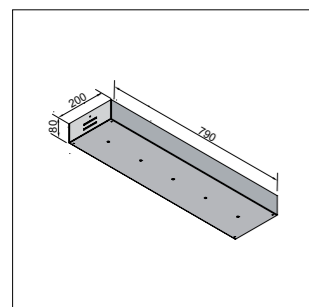
En caso de utilizar lámparas con una potencia 5,5W es necesario conectar al menos dos luces al mismo transformador. En caso de utilizar lámparas de 10W o más, usted puede conectar una lámpara a un procesador. Distancia mínima de la unidad del procesador: 2 m.

Algunos modelos también tienen que verificar la compatibilidad dimensional entre los equipos y lámparas.

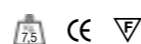
**CS.SST5** | Box per alloggiamento di trasformatori da 105W 12V e alimentatori HQI per struttura a sospensione a 5 luci

| Housing for electronic ballast and HQI ballast for article STRUTTURA/SST 5 spots

| Caja por balasto electronico 105W 12V o HQI por estructura suspension 5 luz

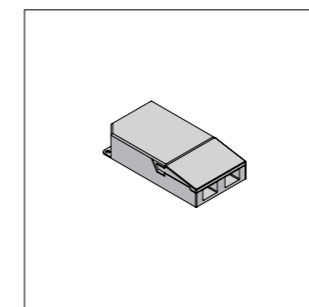


COD. COL.
CS.SST5 01 12

**AEHQI.35C/AEQI.70C** | Alimentazione elettronica per lampade HQI 35W e 70W

| Electronic ballast for metal halide vapour lamp 35W e 70W

| Alimentación electronica para lamparas HQI 35W e 70W



COD. DIM. H. mm
AEHQI.35C 150X80 35
AEHQI.70C 150x80 35

