

IPIPEDI OUIDOOR

Ceiling, suspended or wall luminaires for direct or direct/indirect lighting, complete with professional LED sources or GU10 230V LED bulbs. Integrated power supply unit. Cylindrical body in extruded aluminum with painted finish. Complete with ceiling mounting brackets or wall fixing base according to the models.

IP54.



Hugoboss

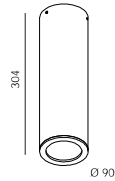


IPIPEDI SOFFITTO - CEILING MOUNTED



R90

Versione base con driver dimmerabile taglio di fase incluso | Trailing/leading edge dimmable included in base version.



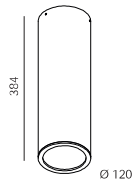
H	lm product/beam 3000K		CODE	Col. /01 /02 /60 /99
	24°	38°		
17	90	304	1645 1730	PP421.9

H	CODE	Col. /01 /02 /60 /99	
			GU10 LED

- Kelvin 272700K 303000K 404000K
- Beam F 24° 38°
- Dimmable (optional) Dali

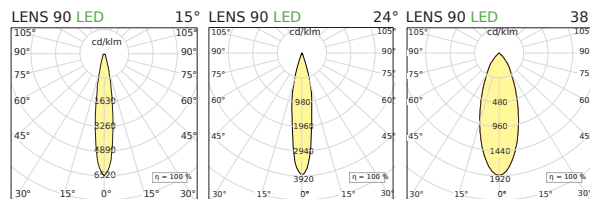
R120

Versione base con driver dimmerabile taglio di fase incluso | Trailing/leading edge dimmable included in base version.



H	lm product/beam 3000K		CODE	Col. /01 /02 /60 /99
	24°	38°		
24,3	120	384	2160 2250	PP432.9

- Kelvin 272700K 303000K 404000K
- Beam F 24° 38°
- Dimmable (optional) Dali



SYDNEY - MELBOURNE - GOLD COAST - PERTH - AUCKLAND
 645, 76-84 WATERWAY DRIVE COOMERA, QLD, 4209, AUSTRALIA

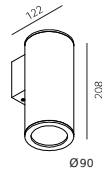
Phone: +61 417 950 455
 Email: showroom@gineico.com
 WWW.GINEICOLIGHTING.COM.AU

IPIPEDI PARETE - WALL MOUNTED



IPIPEDI R90A MONO EMISSIONE
IPIPEDI R90 SINGLE EMISSION

Versione base con driver dimmerabile taglio di fase incluso | Trailing/leading edge dimmable included in base version.

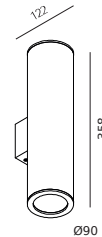


1x17	90	H 208	lm product/beam 3000K		CODE	Col. /01 /02 /60 /99
			24°	38°		
			1645	1730	PP521.9	

● Kelvin 27 2700K F 24°
● Beam 30 3000K 38°
● Dimmable (optional) Dali 40 4000K

IPIPEDI R90A2 PARETE BI EMISSIONE OUTDOOR
IPIPEDI R90A2 DOUBLE EMISSION WALL-MOUNTED

Versione base con driver dimmerabile taglio di fase incluso | Trailing/leading edge dimmable included in base version.

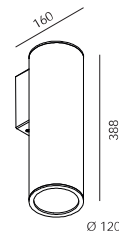


2x17	90	H 358	lm product/beam 3000K		CODE	Col. /01 /02 /60 /99
			24°	38°		
			3290	3460	PP621.9	

● Kelvin 27 2700K F 24°
● Beam 30 3000K 38°
● Dimmable (optional) Dali 40 4000K

IPIPEDI R120A MONO EMISSIONE
IPIPEDI R120 SINGLE EMISSION

Versione base con driver dimmerabile taglio di fase incluso | Trailing/leading edge dimmable included in base version.



1x24,3	120	H 388	lm product/beam 3000K		CODE	Col. /01 /02 /60 /99
			24°	38°		
			2160	2250	PP532.9	

● Kelvin 27 2700K F 24°
● Beam 30 3000K 38°
● Dimmable (optional) Dali 40 4000K



SYDNEY - MELBOURNE - GOLD COAST - PERTH - AUCKLAND
G45, 76-84 WATERWAY DRIVE COOMERA, QLD, 4209, AUSTRALIA

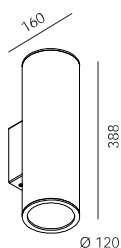
Phone: +61 417 950 455

Email: showroom@gineico.com

WWW.GINEICOLIGHTING.COM.AU

IPIPEDI R120A2 PARETE BI EMISSIONE OUTDOOR
IPIPEDI R120A2 DOUBLE EMISSION

Versione base con driver dimmerabile taglio di fase incluso | Trailing/leading edge dimmable included in base version.



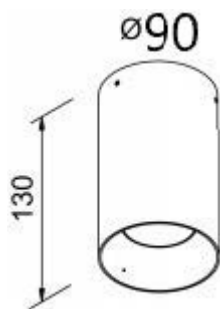
2x24,3	120	H 388	lm product/beam		3000K CODE PP632.9	Col. /01 /02 /60 /99
			24°	38°		
			4320	4500		

● Kelvin
 272700K
 303000K
 404000K

● Beam
 F 24°
 38°

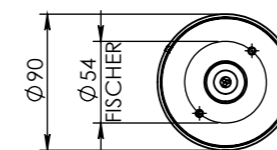
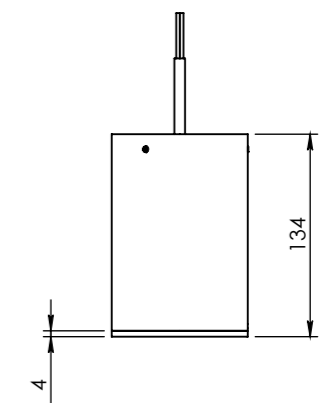
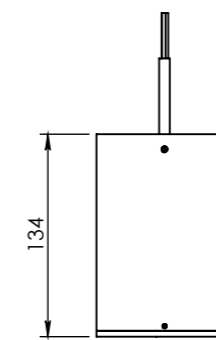
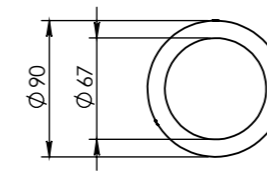
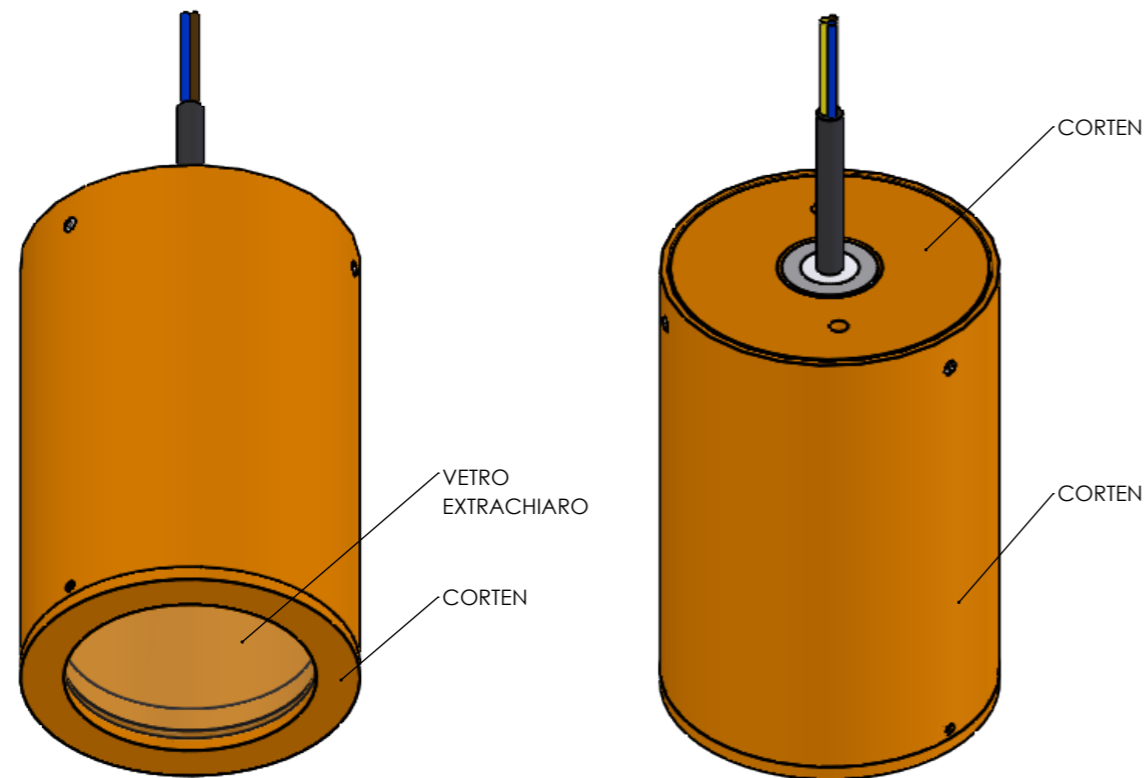
● Dimmable (optional)
 Dali

LT4201 I-Pipedi Ceiling VS



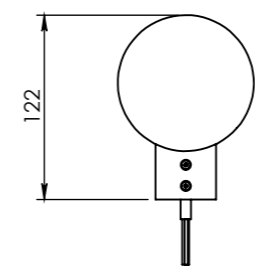
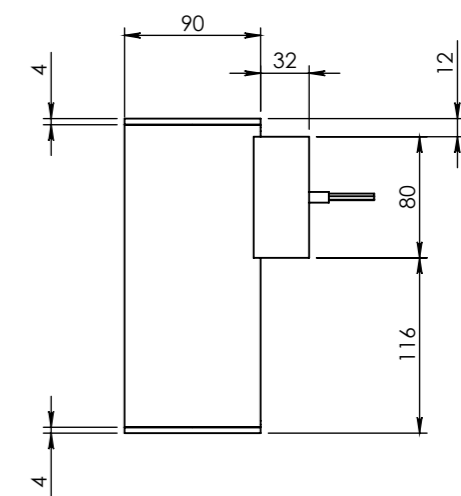
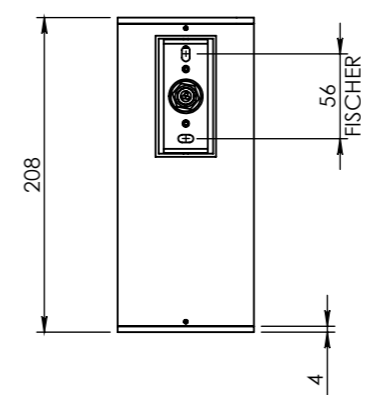
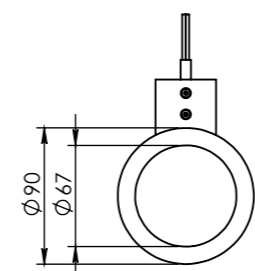
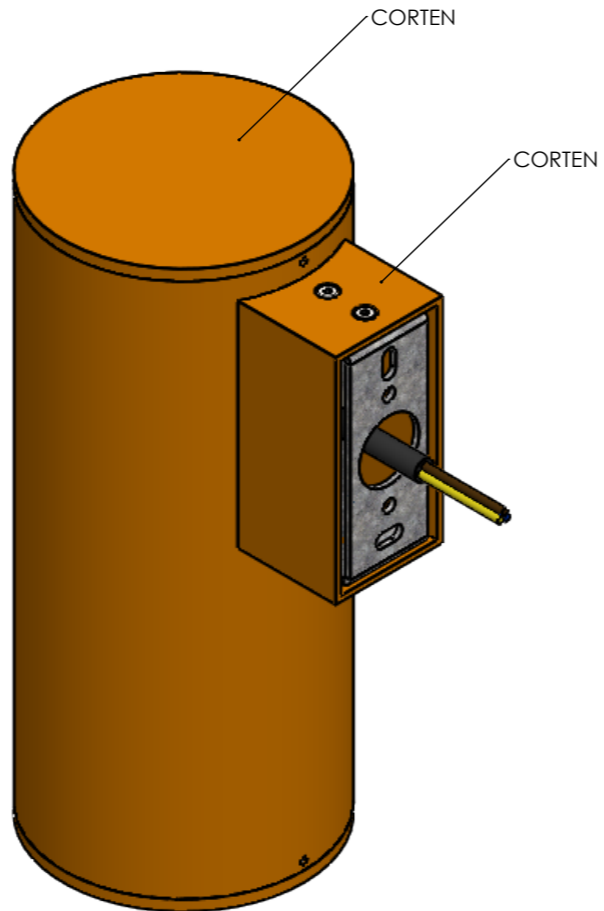
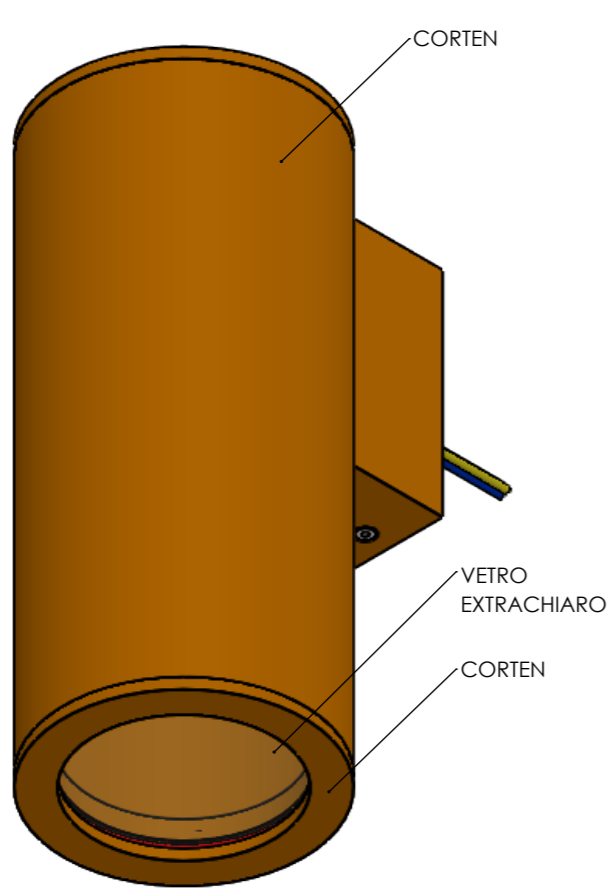
- 75W GU10 240V QPAR20
- Available in LED
- Available in White, Black, Cor-ten and Graphite. Custom colours available upon request.
- IP20 (also available in IP54 outdoor version)



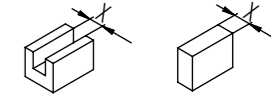


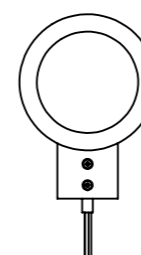
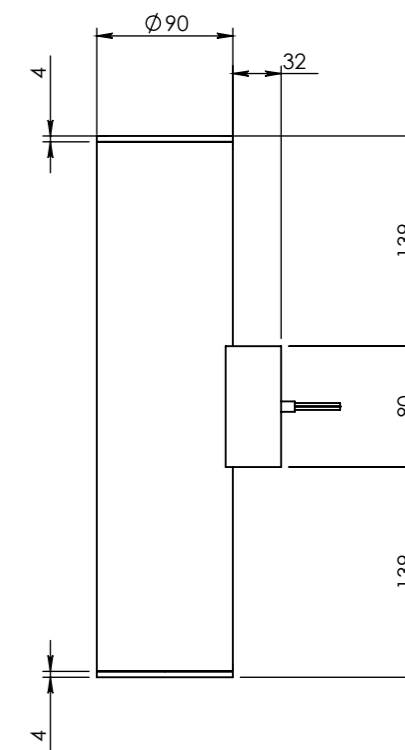
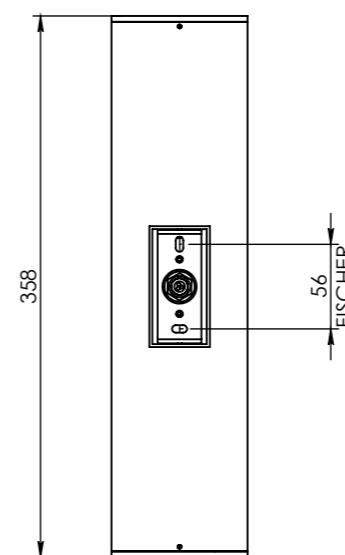
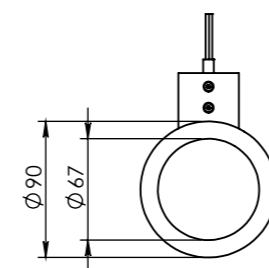
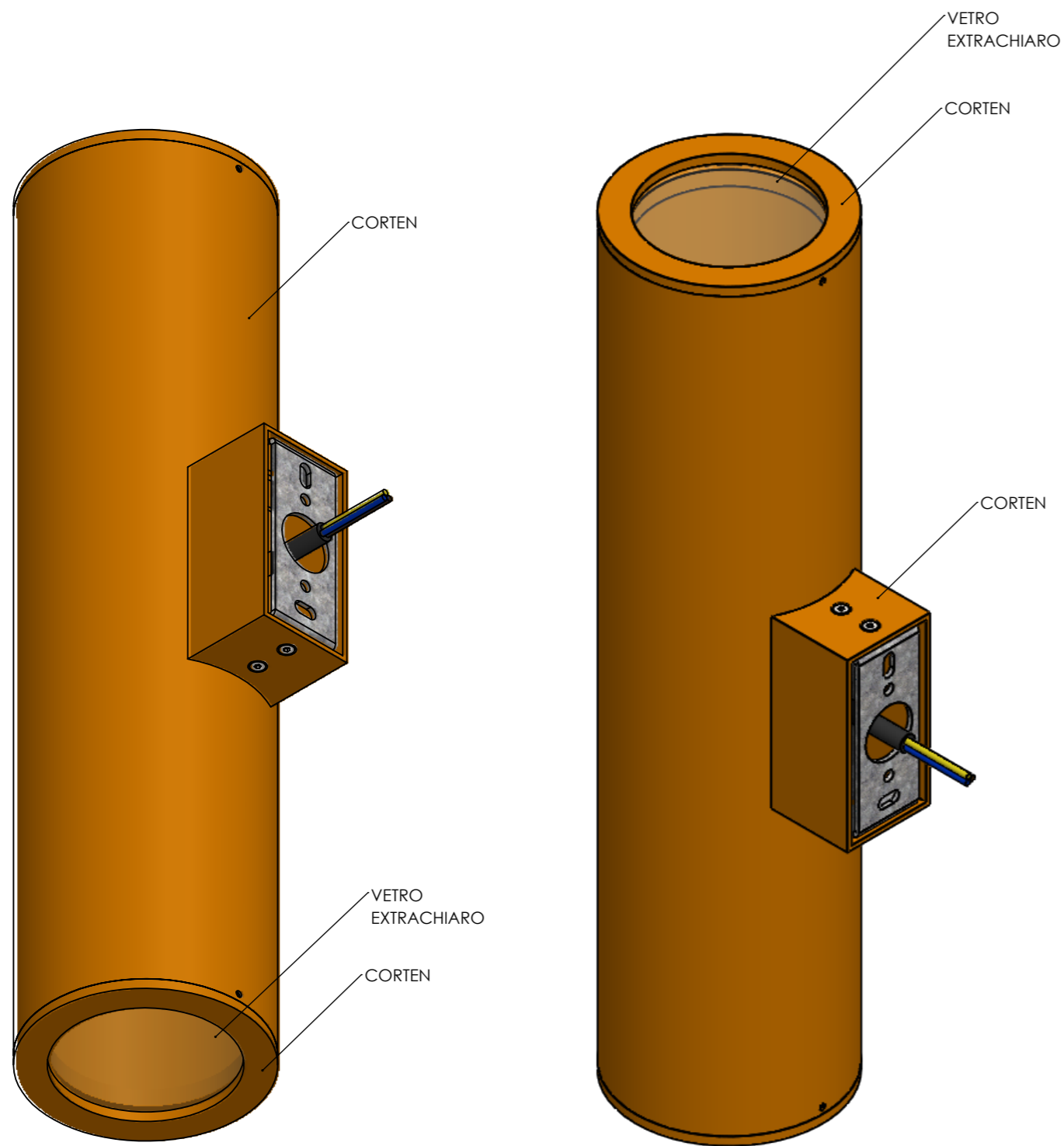
Firma e timbro per approvazione
Sign and stamp for approval

Data ultima modifica: 18/07/2019	Ultima modifica: MARCHION	Scala: 1:5	Formato: A3		Foglio: 2/2	Tolleranze generali: UNI ISO 2768-medio (+)Fori (elementi interni) (-)Alberi (elementi esterni)
lucifero's Via del Tappezziere, 3 40138 Bologna - Italia ph +39 051 6014276 fax +39 051 6025190 info@luciferos.com www.luciferos.com		Codice Articolo: PP422.SPH_60-I-PIPEDI SOFFITTO OUTDOOR IP54 Ø90 H130 GU10 MAX50W 230V CORTEN			 dimensioni scostamento da 0,6 a 6 0,1 da 6 a 30 0,1 da 30 a 120 0,2 da 120 a 400 0,3 da 400 a 1000 0,5 oltre 1000 0,8	
Questo disegno e' di proprieta' Lucifero's e non puo' essere riprodotto o comunicato a terzi senza nostra autorizzazione This drawing belongs to Lucifero's and can not be copied or given to other Companies without our authorization		Materiale:			<input checked="" type="checkbox"/> Quota d'ispezione <input checked="" type="checkbox"/> Quota ausiliaria	
		Peso: g				



Firma e timbro per approvazione
Sign and stamp for approval

Data ultima modifica: 18/07/2019	Ultima modifica: MARCHION	Scala: 1:5	Formato: A3	Foglio: 2/2	Tolleranze generali: UNI ISO 2768-medio (+)Fori (elementi interni) (-)Alberi (elementi esterni)
lucifero's Via del Tappezziere, 3 40138 Bologna - Italia ph +39 051 6014276 fax +39 051 6025190 info@luciferos.com www.luciferos.com	Codice Articolo: PP521.GU10_60-I-PIPEDI PARETE MONOEMISSONE OUTDOOR IP54 Ø90 H208 GU10 MAX50W 230V CORTEN				 dimensioni scostamento da 0,6 a 6 0,1 da 6 a 30 0,1 da 30 a 120 0,2 da 120 a 400 0,3 da 400 a 1000 0,5 oltre 1000 0,8
	Materiale:				
Questo disegno e' di proprieta' Lucifero's e non puo' essere riprodotto o comunicato a terzi senza nostra autorizzazione This drawing belongs to Lucifero's and can not be copied or given to other Companies without our authorization		Peso: g		(xx) Quota d'ispezione (xx) Quota ausiliaria	



Firma e timbro per approvazione
Sign and stamp for approval

Data ultima modifica: 18/07/2019	Ultima modifica: MARCHION	Scala: 1:5	Formato: A3	Foglio: 2/2	Tolleranze generali: UNI ISO 2768-medio (+)Fori (elementi interni) (-)Alberi (elementi esterni)
lucifero's Via del Tappezziere, 3 40138 Bologna - Italia ph +39 051 6014276 fax +39 051 6025190 info@luciferos.com www.luciferos.com					Codice Articolo: PP621.GU10_60-I-PIPEDI PARETE BIEMISISONE OUTDOOR IP54 Ø90 H358 GU10 MAX 2x50W 230V CORTEN
Questo disegno e' di proprietà Lucifero's e non può essere riprodotto o comunicato a terzi senza nostra autorizzazione This drawing belongs to Lucifero's and can not be copied or given to other Companies without our authorization					dimensioni da 0,6 a 6 0,1 da 6 a 30 0,1 da 30 a 120 0,2 da 120 a 400 0,3 da 400 a 1000 0,5 oltre 1000 0,8
Peso: g					<input checked="" type="checkbox"/> Quota d'ispezione <input checked="" type="checkbox"/> Quota ausiliaria